

2-D6

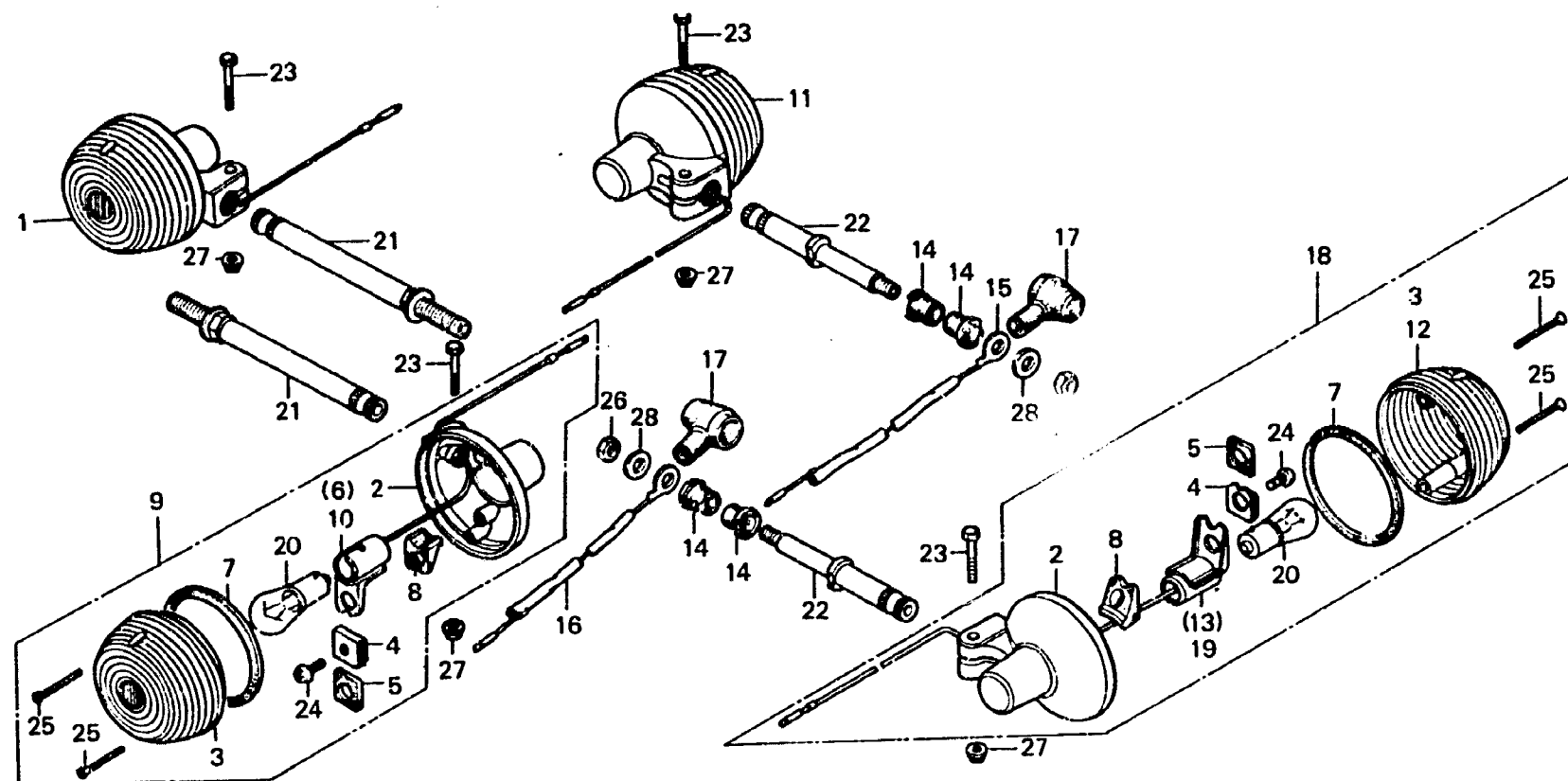
F-26-1

Winker (DK,DM,E,ED,F,G2,
G,IT,SA,U) (CB250T-I,CB250T-II,
CB400T-II)

Clignotant (DK,DM,E,ED,F,G2,
G,IT,SA,U) (CB250T-I,CB250T-II,
CB400T-II)

Blinker (DK,DM,E,ED,F,G2,
G,IT,SA,U) (CB250T-I,CB250T-II,
CB400T-II)

Luz intermitente
(DK,DM,E,ED,F,G2,G,IT,SA,U)
(CB250T-I,CB250T-II,
CB400T-II)



B413-44

Item d'entretien	T.D.R.	N° de réf.	N° de pièce	Description	N° de requis			N° de série	Code de zone
					CB250T	CB400T	CB400Tz		
		20	34905-268-671 34908-634-611	AMPOULE CLIGNOTANT (12V23W) AMPOULE (12V21W)	4 4	4 4	4 4		DK,DM,SA,U E,ED,F,G,G2,IT
		21	90154-413-003	BOULON DE CLIGNOTANT AV. (STANLEY)	2	2	2		DK,DM,E,ED,F,G,G2 IT,SA,U
		22	90155-413-003 90155-413-611	BOULON DE CLIGNOTANT AR. BOULON DE CLIGNOTANT AR.	2 2	2 2	2 2		DK,DM,SA,U E,ED,F,G,G2,IT
		23	93000-06025-02	BOULON HEX., 6X25	4	4	4		DK,DM,E,ED,F,G,G2 IT,SA,U
		24	93500-05008-0H	VIS A TETE CYLINDRIQUE, 5X8	4	4	4		DK,DM,E,ED,F,G,G2 IT,SA,U
		25	93700-03025-0B	VIS A TETE OVALE, 3X25	8	8	8		DK,DM,E,ED,F,G,G2 IT,SA,U
		26	94001-10000-0S	ECROU HEX., 10MM	2	2	2		DK,DM,E,ED,F,G,G2 IT,SA,U
		27	94050-06000	ECROU DE BRIDE, 6MM	4	4	4		DK,DM,E,ED,F,G,G2 IT,SA,U
		28	94101-10000	RONDILLE PLATE, 10MM	2	2	2		DK,DM,E,ED,F,G,G2 IT,SA,U