



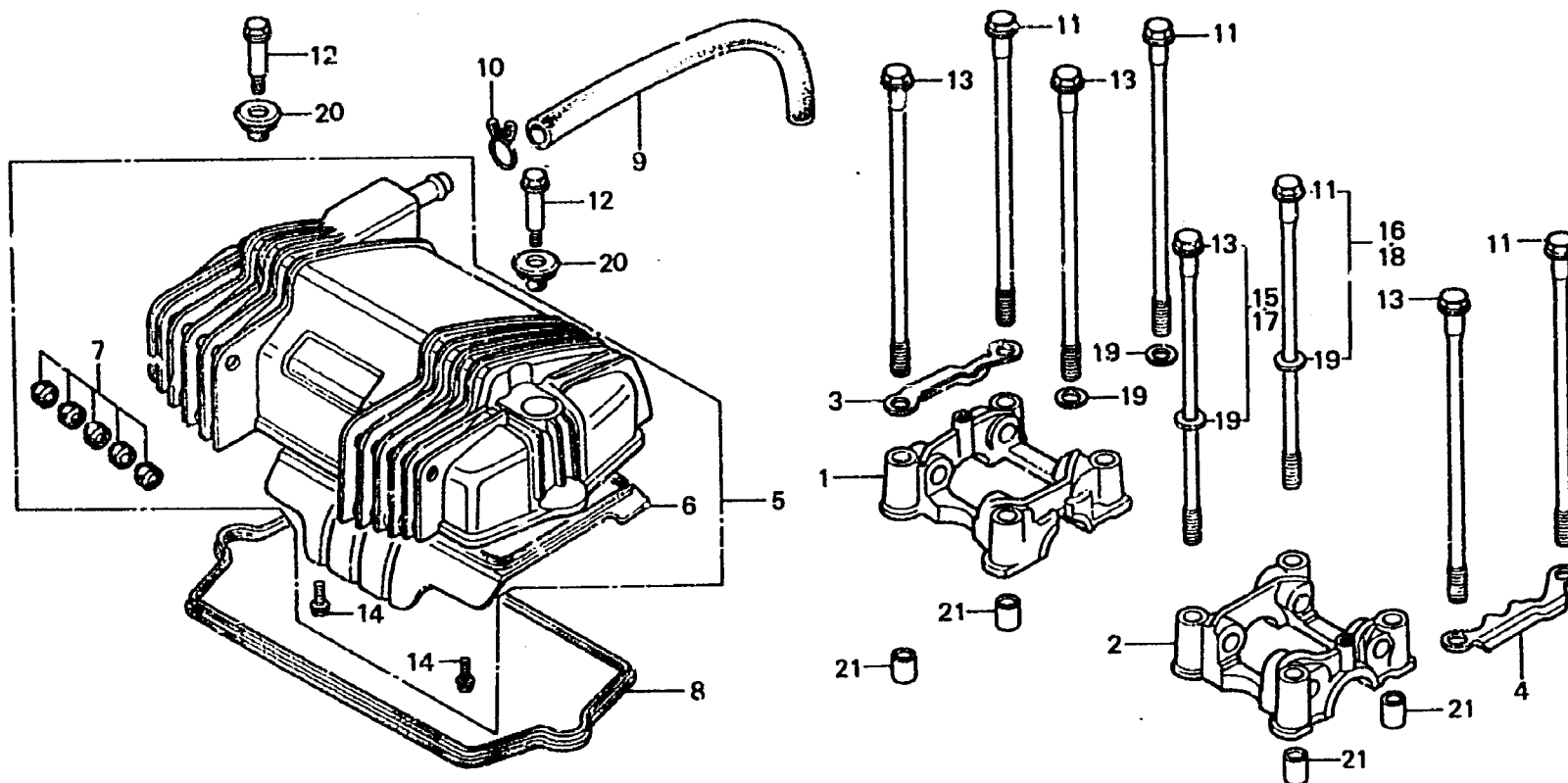
E-1

Cylinder head cover ·
Camshaft holder

Couvercle de culasse ·
Support d'arbre à cames

Zylinderkopfdeckel ·
Nockenwellenhalter

Cubierta de la culata ·
Soporte del árbol de levas



B413-1B

Item d'entretien	T.D.R.	N° de réf.	N° de pièce	Description	N° de requis						N° de série	Code de zone
					CB250T	CB400T	CB400Tz	I	II	II		
		15	90087-413-000	BOULON COMP. 8 DE CYLINDRE, 212				1			4071009	DK, DM, SA, U
		16	90087-414-000	BOULON COMP. 8 DE CYLINDRE, 206				1			2016038	DK, DM, U
		17	90088-413-000	BOULON COMP. 8 DE CYLINDRE, 222				1			4071009	DK, DM, SA, U
		18	90088-414-000	BOULON COMP. 8 DE CYLINDRE, 216				1			2016038	DK, DM, U
		19	90403-413-010	RONDELLE ETANCHEITE, D'ETANCHEITE 10MM	4	4	4	4	4	4		CH, E, ED, F, G, G2, IT DK, DM, U SA 2016037 DK, DM, U 4071008 DK, DM, SA, U
		20	90441-413-000	RONDELLE DE CONVERCLE DE CULASSE	2	2	2	2	2	2	2016038 4071009	DK, DM, U DK, DM, SA, U
		21	94301-14200	GOUJON D'ASSEMBLAGE A, 14X20	4	4	4	4	4	4		DK, DM, SA, U

1980.05.10

C6