

# 2-H6

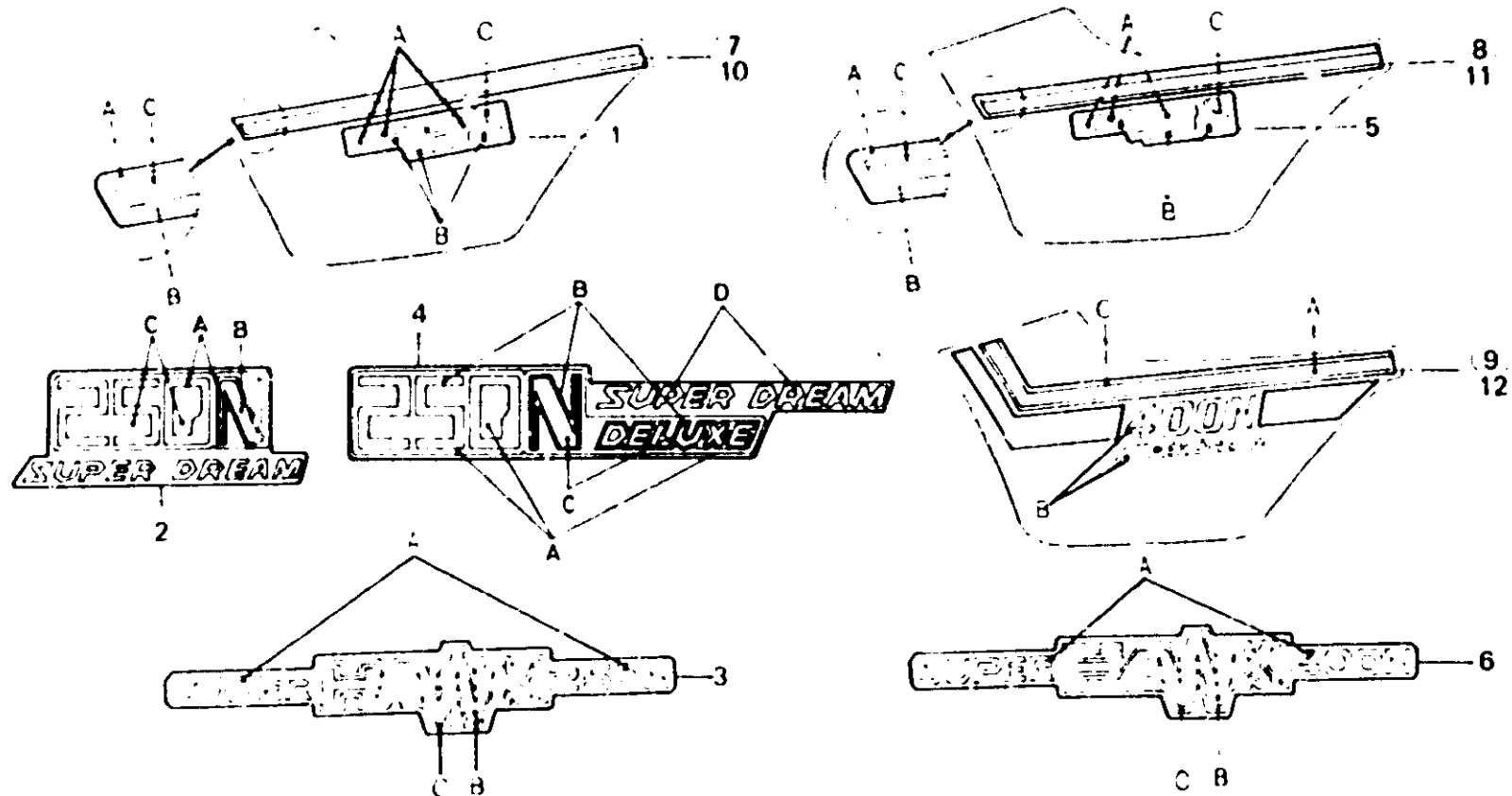
## F-30-2

Side cover stripe  
(CB250NB • NDB • CB400NB)

Raie de couvercle latéral  
(CB250NB • NDB • CB400NB)

Seitendeckelstreifen  
(CB250NB • NDB • CB400NB)

Franja de cubierta lateral  
(CB250NB • NDB • CB400NB)



B443-98

Item d'entretien	T.D.R.	N° de réf.	N° de pièce	Description	N° de requis							N° de série	Code de zone																																
					CB 250N	CB 400N	CB 250NA	CB 400NA	CB 250NB	CB 400NB	CB 250ND			CB 250NE																															
<b>Table de couleur pour couvercle latéral marque (CB250NDs)</b> <table border="1"> <thead> <tr> <th rowspan="2">Type</th> <th rowspan="2">Couleur principal</th> <th colspan="4">Position</th> </tr> <tr> <th>A</th> <th>B</th> <th>C</th> <th>D</th> </tr> </thead> <tbody> <tr> <td rowspan="2">TYPE 1</td> <td>Noir</td> <td></td> <td></td> <td></td> <td></td> </tr> <tr> <td>Rouge de Bourgogne candi U</td> <td>Noir</td> <td>Crème</td> <td>Rouge</td> <td>Crème</td> </tr> <tr> <td>TYPE 2</td> <td>Bleu de tanzanite candi U</td> <td>Noir</td> <td>Blanc</td> <td>Rouge</td> <td>Blanc</td> </tr> <tr> <td>TYPE 3</td> <td>Argenté de plaques métallique U</td> <td>Noir</td> <td>Blanc</td> <td>Rouge</td> <td>Noir</td> </tr> </tbody> </table>													Type	Couleur principal	Position				A	B	C	D	TYPE 1	Noir					Rouge de Bourgogne candi U	Noir	Crème	Rouge	Crème	TYPE 2	Bleu de tanzanite candi U	Noir	Blanc	Rouge	Blanc	TYPE 3	Argenté de plaques métallique U	Noir	Blanc	Rouge	Noir
Type	Couleur principal	Position																																											
		A	B	C	D																																								
TYPE 1	Noir																																												
	Rouge de Bourgogne candi U	Noir	Crème	Rouge	Crème																																								
TYPE 2	Bleu de tanzanite candi U	Noir	Blanc	Rouge	Blanc																																								
TYPE 3	Argenté de plaques métallique U	Noir	Blanc	Rouge	Noir																																								
<b>Table de couleur pour couvercle latéral marque (CB250Ns-U)</b> <table border="1"> <thead> <tr> <th rowspan="2">Type</th> <th rowspan="2">Couleur principal</th> <th colspan="3">Position</th> </tr> <tr> <th>A</th> <th>B</th> <th>C</th> </tr> </thead> <tbody> <tr> <td>TYPE 6</td> <td>Bleu de tanzanite candi U</td> <td>Blanc</td> <td>Rouge</td> <td>Or</td> </tr> <tr> <td>TYPE 7</td> <td>Argenté de plaques métallique U</td> <td>Noir</td> <td>Rouge</td> <td>Blanc</td> </tr> <tr> <td rowspan="2">TYPE 8</td> <td>Noir</td> <td></td> <td></td> <td></td> </tr> <tr> <td>Rouge de Bourgogne candi U</td> <td>Crème</td> <td>Rouge</td> <td>Noir</td> </tr> </tbody> </table>													Type	Couleur principal	Position			A	B	C	TYPE 6	Bleu de tanzanite candi U	Blanc	Rouge	Or	TYPE 7	Argenté de plaques métallique U	Noir	Rouge	Blanc	TYPE 8	Noir				Rouge de Bourgogne candi U	Crème	Rouge	Noir						
Type	Couleur principal	Position																																											
		A	B	C																																									
TYPE 6	Bleu de tanzanite candi U	Blanc	Rouge	Or																																									
TYPE 7	Argenté de plaques métallique U	Noir	Rouge	Blanc																																									
TYPE 8	Noir																																												
	Rouge de Bourgogne candi U	Crème	Rouge	Noir																																									
		•	87126-442-840ZB	ETIQUETTE DE COUVERCLE LATERAL • TYPE2 • (A.M.)	-	-	-	-	-	2	-																																		
		•	87126-442-840ZC	ETIQUETTE DE COUVERCLE LATERAL • TYPE3 • (A.M.)	-	-	-	-	-	2	-																																		
5			87126-443-630ZA	ETIQUETTE DE COUVERCLE LATERAL • TYPE1 • (A.M.)	-	-	-	-	-	2	-	B,ED,F,H,1G 2G																																	
6			87126-443-710ZA	ETIQUETTE DE COUVERCLE LATERAL • TYPE2 • (A.M.)	-	-	-	-	-	2	-	U																																	
			87126-443-710ZB	ETIQUETTE DE COUVERCLE LATERAL • TYPE3 • (A.M.)	-	-	-	-	-	2	-	U																																	
7			87128-442-630ZA	RAYURE DE COUVERCLE LATERAL D. • TYPE1 • (A.M.)	-	-	-	-	1	-	1																																		
			87128-442-630ZB	RAYURE DE COUVERCLE LATERAL D. • TYPE2 • (A.M.)	-	-	-	-	1	-	1																																		
			87128-442-630ZC	RAYURE DE COUVERCLE LATERAL D. • TYPE3 • (A.M.)	-	-	-	-	1	-	1																																		
8			87128-443-630ZA	RAYURE DE COUVERCLE LATERAL D. • TYPE1 • (A.M.)	-	-	-	-	1	-	-	B,ED,F,H,U 1G,2G																																	