

2-H4

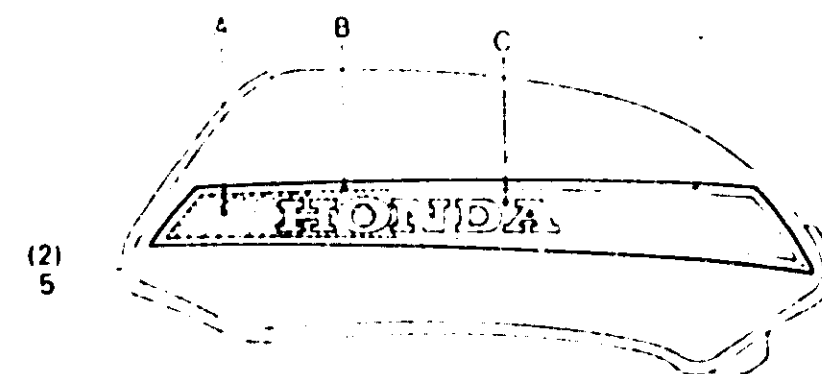
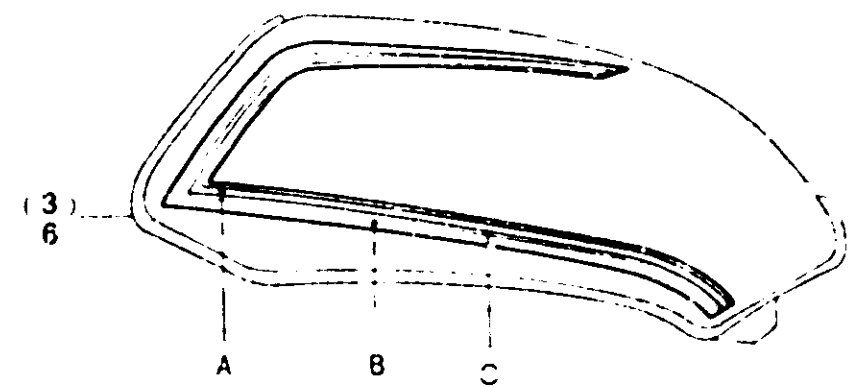
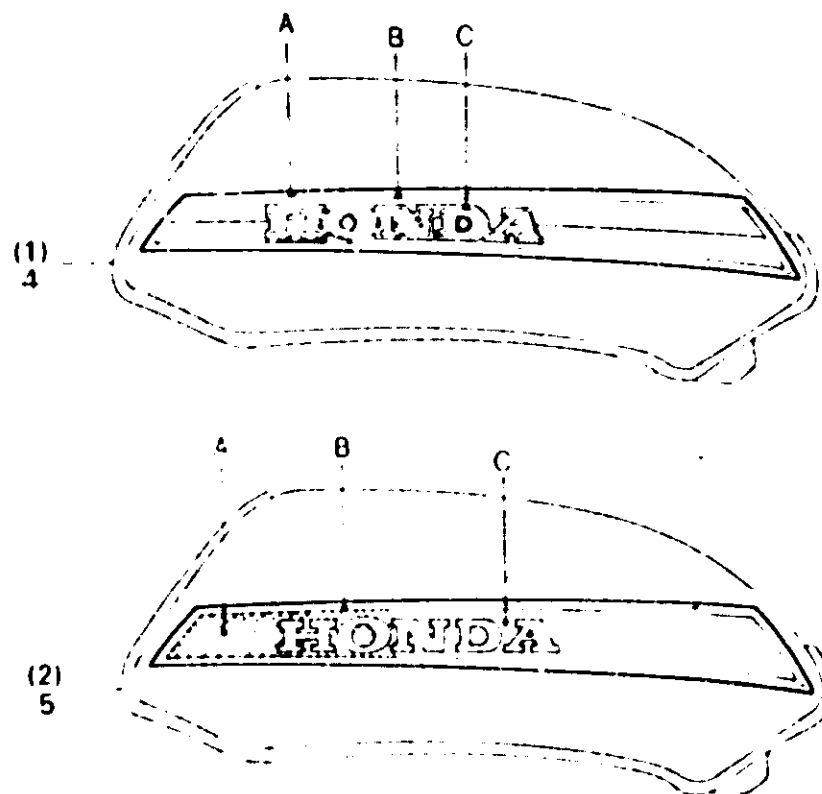
F-30-1

Fuel tank stripe
(CB250NB • NDB • CB400NB)

Raie de réservoir d'essence
(CB250NB • NDB • CB400NB)

Benzintank-Streifen
(CB250NB • NDB • CB400NB)

Franja de tanque de combustible
(CB250NB • NDB • CB400NB)



B443-92

Item d'entretien	T.D.R.	N° de réf.	N° de pièce	Description	N° de requis							N° de série	Code de zone																																									
					CB 250N	400N	250NA	400NA	250NB	400NB	250ND			250NE																																								
<p>Table de couleur pour rayures de réservoir d'essence (CB400Ns-E)</p> <table border="1"> <thead> <tr> <th rowspan="2">Type</th> <th rowspan="2">Couleur principal</th> <th colspan="3">Position</th> </tr> <tr> <th>A</th> <th>B</th> <th>C</th> </tr> </thead> <tbody> <tr> <td>TYPE 1</td> <td>Noir</td> <td>Orange A</td> <td>Orange B</td> <td>Orange A</td> </tr> <tr> <td>TYPE 2</td> <td>Rouge de Bourgogne candé U</td> <td>Noir</td> <td>Orange C</td> <td>Orange C</td> </tr> </tbody> </table> <p>Table de couleur pour rayures de réservoir d'essence (CB400Ns-B,ED,F,H,U,1G,2G)</p> <table border="1"> <thead> <tr> <th rowspan="2">Type</th> <th rowspan="2">Couleur principal</th> <th colspan="3">Position</th> </tr> <tr> <th>A</th> <th>B</th> <th>C</th> </tr> </thead> <tbody> <tr> <td>TYPE 1</td> <td>Argenté de plaques métallique U</td> <td>Bleu clair</td> <td>Blanc</td> <td>Bleu</td> </tr> <tr> <td>TYPE 2</td> <td>Bleu de turquoise candé U</td> <td>Bleu clair</td> <td>Blanc</td> <td>Bleu du duc</td> </tr> <tr> <td rowspan="2">TYPE 3</td> <td>Noir</td> <td rowspan="2">Orange</td> <td rowspan="2">Rouge</td> <td rowspan="2">Rouge</td> </tr> <tr> <td>Rouge de Bourgogne candé U</td> </tr> </tbody> </table>													Type	Couleur principal	Position			A	B	C	TYPE 1	Noir	Orange A	Orange B	Orange A	TYPE 2	Rouge de Bourgogne candé U	Noir	Orange C	Orange C	Type	Couleur principal	Position			A	B	C	TYPE 1	Argenté de plaques métallique U	Bleu clair	Blanc	Bleu	TYPE 2	Bleu de turquoise candé U	Bleu clair	Blanc	Bleu du duc	TYPE 3	Noir	Orange	Rouge	Rouge	Rouge de Bourgogne candé U
Type	Couleur principal	Position																																																				
		A	B	C																																																		
TYPE 1	Noir	Orange A	Orange B	Orange A																																																		
TYPE 2	Rouge de Bourgogne candé U	Noir	Orange C	Orange C																																																		
Type	Couleur principal	Position																																																				
		A	B	C																																																		
TYPE 1	Argenté de plaques métallique U	Bleu clair	Blanc	Bleu																																																		
TYPE 2	Bleu de turquoise candé U	Bleu clair	Blanc	Bleu du duc																																																		
TYPE 3	Noir	Orange	Rouge	Rouge																																																		
	Rouge de Bourgogne candé U																																																					
			17509-442-630ZB	RAYURE DE RESERVOIR D'ESSENCE G. • TYPE2 • (A.M.)	-	-	-	-	1	-	1	-																																										
			17509-442-630ZC	RAYURE DE RESERVOIR D'ESSENCE G. • TYPE3 • (A.M.)	-	-	-	-	1	-	1	-																																										
		5	17509-443-630ZA	RAYURE DE RESERVOIR D'ESSENCE G. • TYPE1 • (A.M.)	-	-	-	-	-	1	-	-	B,ED,F,H,U 1G,2G																																									
			17509-443-630ZB	RAYURE DE RESERVOIR D'ESSENCE G. • TYPE2 • (A.M.)	-	-	-	-	-	1	-	-	B,ED,F,H,U 1G,2G																																									
			17509-443-630ZC	RAYURE DE RESERVOIR D'ESSENCE G. • TYPE3 • (A.M.)	-	-	-	-	-	1	-	-	B,ED,F,H,U 1G,2G																																									
		6	17509-443-680ZA	RAYURE DE RESERVOIR D'ESSENCE G. • TYPE1 • (A.M.)	-	-	-	-	-	1	-	-	E																																									
			17509-443-680ZB	RAYURE DE RESERVOIR D'ESSENCE G. • TYPE2 • (A.M.)	-	-	-	-	-	1	-	-	E																																									