

# 2-F11

## F-25

### Winker

(CB250N • NA, Nb-B, E, ED, SW, 1G, 2G • ND<sub>B</sub> • NE)  
 (CB400N • NA, Nb-B, E, ED, F, H, 1G, 2G)

### Clignotant

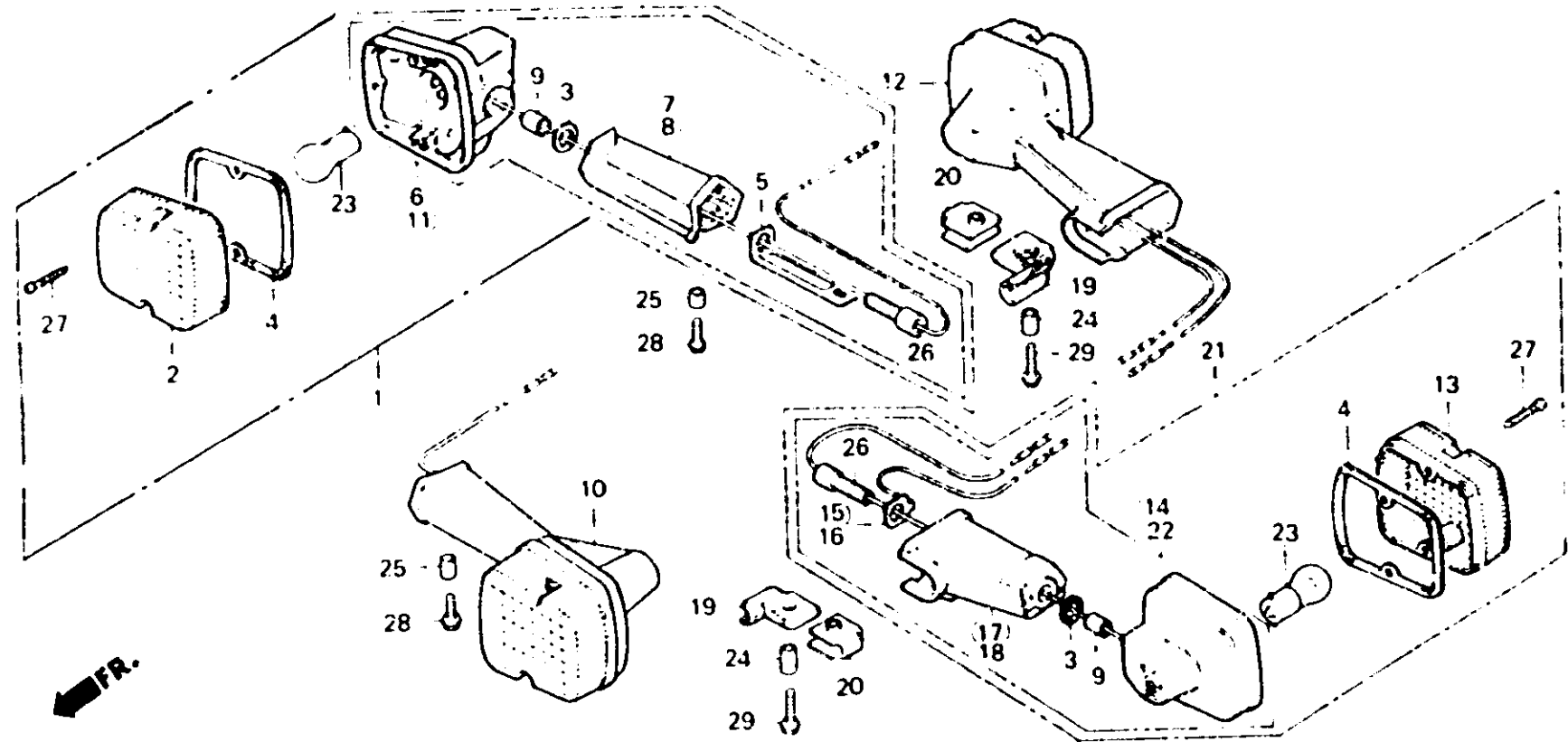
(CB250N • NA, Nb-B, E, ED, SW, 1G, 2G • ND<sub>B</sub> • NE)  
 (CB400N • NA, Nb-B, E, ED, F, H, 1G, 2G)

### Blinker

(CB250N • NA, Nb-B, E, ED, SW, 1G, 2G • ND<sub>B</sub> • NE)  
 (CB400N • NA, Nb-B, E, ED, F, H, 1G, 2G)

### Luz intermitente

(CB250N • NA, Nb-B, E, ED, SW, 1G, 2G • ND<sub>B</sub> • NE)  
 (CB400N • NA, Nb-B, E, ED, F, H, 1G, 2G)



B443--31

Item d'entretien	T.D.R.	N° de réf.	N° de pièce	Description	N° de requis								N° de série	Code de zone	
					CB 250N	CB 400N	CB 250NA	CB 400NA	CB 250NB	CB 400NB	CB 250ND	CB 250NE			
		16	33621-443-003	FIL DE MASSE G. ....	1	1	1	1	1	1	1	1	1		B, E, ED, F, H SW, YB, 1G, 2G
		17	33641-443-003	COUVERCLE DE CLIGNOTANT AR. D. ....	1	1	1	1	1	1	1	1	1		B, E, ED, F, H SW, YB, 1G, 2G
		18	33642-443-C03	COUVERCLE DE CLIGNOTANT AR. G. ....	1	1	1	1	1	1	1	1	1		B, E, ED, F, H SW, YB, 1G, 2G
		19	33647-443-610	CAOUTCHOUC DE COUVERCLE CLIGNOTANT AR.	2	2	2	2	2	2	2	2	2		B, E, ED, F, H SW, YB, 1G, 2G
		20	33648-443-010	RONDELLE DE CAOUTCHOUC CLIGNOTANT AR.	2	2	2	2	2	2	2	2	2		B, E, ED, F, H SW, YB, 1G, 2G
		21	33650-443-611	ENS. CLIGNOTANT, AR. G. ....	1	1	1	1	1	1	1	1	1		B, E, ED, F, H SW, YB, 1G, 2G
		22	33651-443-611	BASE COMP. CLIGNOTANT AR. G. ....	1	1	1	1	1	1	1	1	1		B, E, ED, F, H SW, YB, 1G, 2G