

2-F10

F-25

Winker

(CB250N • NA, Nb-B, E, ED, SW, 1G, 2G • ND_B • NE)
 (CB400N • NA, Nb-B, E, ED, F, H, 1G, 2G)

Clignotant

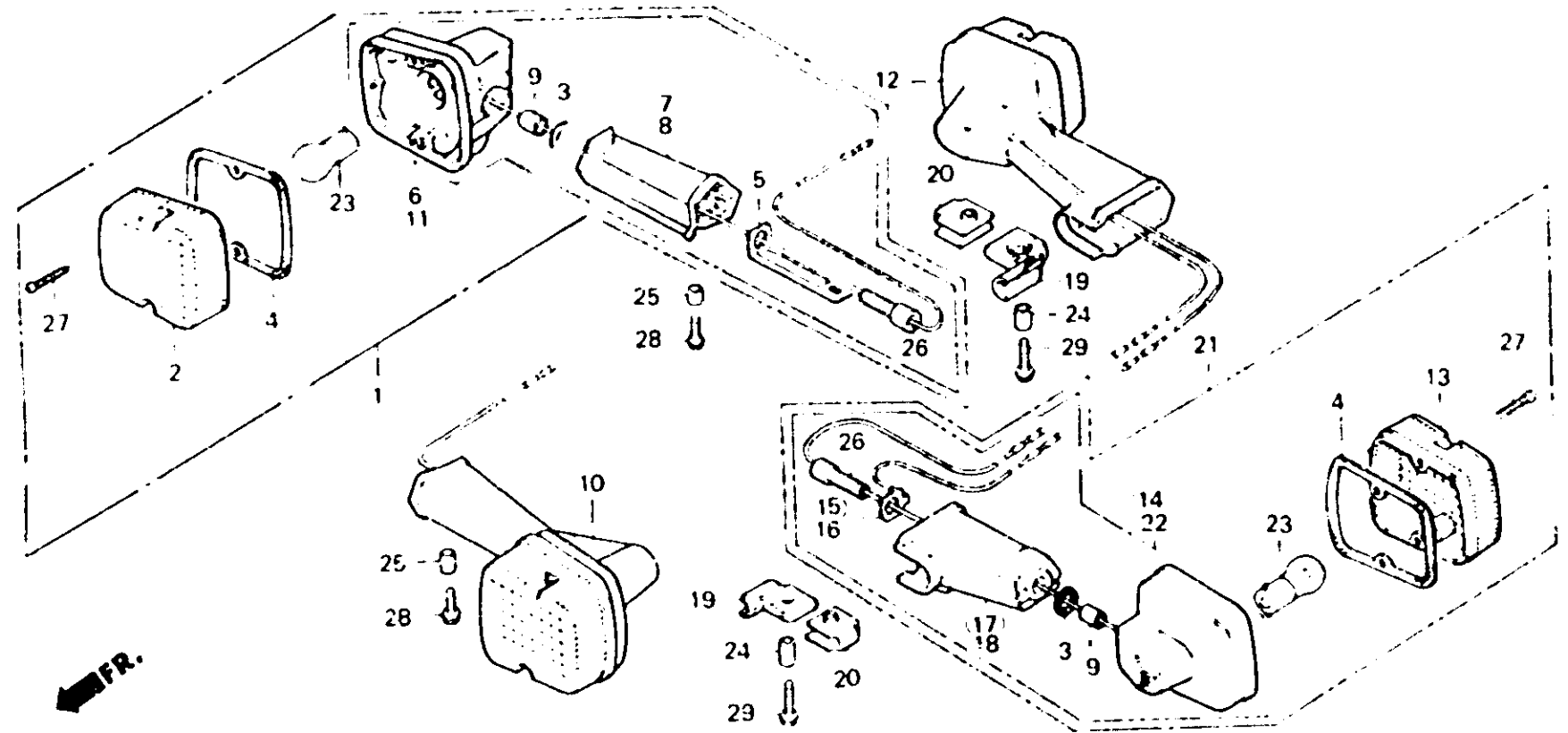
(CB250N • NA, Nb-B, E, ED, SW, 1G, 2G • ND_B • NE)
 (CB400N • NA, Nb-B, E, ED, F, H, 1G, 2G)

Blinker

(CB250N • NA, Nb-B, E, ED, SW, 1G, 2G • ND_B • NE)
 (CB400N • NA, Nb-B, E, ED, F, H, 1G, 2G)

Luz intermitente

(CB250N • NA, Nb-B, E, ED, SW, 1G, 2G • ND_B • NE)
 (CB400N • NA, Nb-B, E, ED, F, H, 1G, 2G)



B443-31

Item d'entretien	T.D.R.	N° de réf.	N° de pièce	Description	N° de requis								N° de série	Code de zone
					CB 250N	CB 400N	CB 250NA	CB 400NA	CB 250NB	CB 400NB	CB 250ND	CB 250NE		
		9	33449-443-003	COLLIER DE FIXATION DE CLIGNOTANT	4	4	4	4	4	4	4	4	B, E, ED, F, H SW, YB, 1G, 2G
		10	33450-443-611	ENS. CLIGNOTANT AV. G.	1	1	1	1	1	1	1	1	B, E, ED, F, H SW, YB, 1G, 2G
		11	33451-443-611	BASE COMP. CLIGNOTANT AV. G.	1	1	1	1	1	1	1	1	B, E, ED, F, H SW, YB, 1G, 2G
		12	33600-443-611	ENS. CLIGNOTANT, AR. D.	1	1	1	1	1	1	1	1	B, E, ED, F, H SW, YB, 1G, 2G
		13	33602-443-611	LENTILLE DE CLIGNOTANT	2	2	2	2	2	2	2	2	B, E, ED, F, H SW, YB, 1G, 2G
		14	33611-443-611	BASE COMP. CLIGNOTANT AR. D.	1	1	1	1	1	1	1	1	B, E, ED, F, H SW, YB, 1G, 2G
		15	33620-443-003	FIL DE MASSE D.	1	1	1	1	1	1	1	1	B, E, ED, F, H SW, YB, 1G, 2G