

2-E15

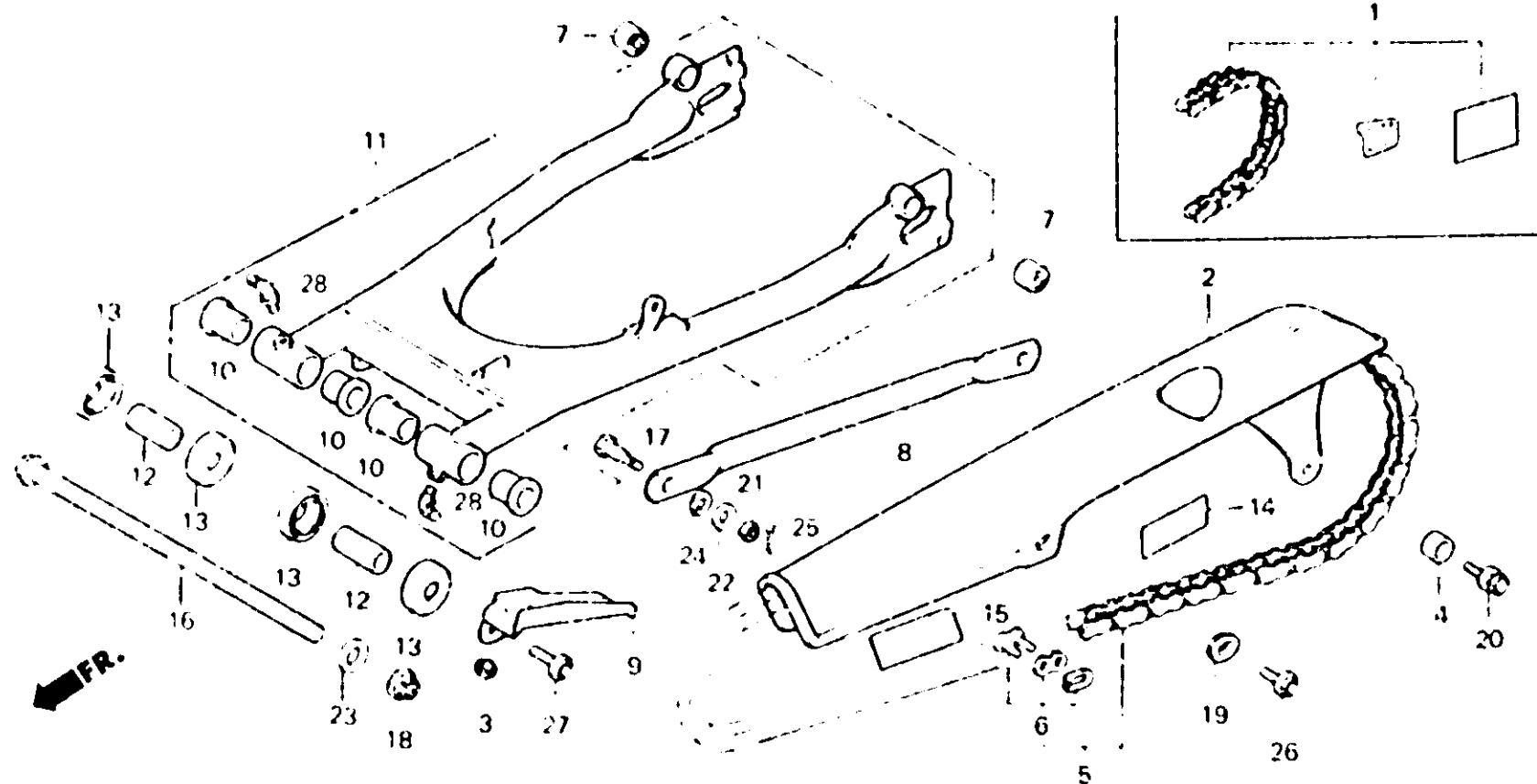
F-22

Rear fork • Chain case

Fourche arrière • Carter de chaîne

Hintere Schwinge • Kettenschutz

Horquilla trasera • Caja de cadena



B443-28D

Item d'entretien	T.D.R.	N° de réf.	N° de pièce	Description	N° de requis				N° de série	Code de zone		
					CB 250N	CB 400N	CB 250NA 250NB 400NA 400NB	CB 250ND 250NE				
			87505-443-500	PLAQUE D'AVERTISSEMENT DE PNEU	-	1	-	1	-	-	B,E,ED,U	
			87505-443-610	PLAQUE D'AVERTISSEMENT DE PNEU	-	1	-	1	-	-	1G,2G	
			87505-443-620	PLAQUE D'AVERTISSEMENT DE PNEU	-	1	-	1	-	-	F	
			87505-443-630	PLAQUE D'AVERTISSEMENT DE PNEU	-	-	-	-	1	-	B,E,ED,H,U 1G,2G	
			87505-443-690	PLAQUE D'AVERTISSEMENT DE PNEU	-	-	-	-	1	-	F	
		15	87507-443-630	ETIQUETTE D'AVERTISSEMENT CHAÎNE DE COMMANDE	-	-	-	-	1	1	1	B,E,ED,H,SW U,YB,1G,2G
			87507-443-690	ETIQUETTE D'AVERTISSEMENT CHAÎNE DE COMMANDE	-	-	-	-	1	-	-	F
		16	70121-413-000	BOULON DE PIVOT DE FOURCHE AR.	1	-	-	-	-	-	2019330	B,E,ED,F,SW 1G
					1	-	-	-	-	-	3004177	2G
					-	1	-	-	-	-	2011233	B,E,ED,F,1G
					-	1	-	-	-	-		2G