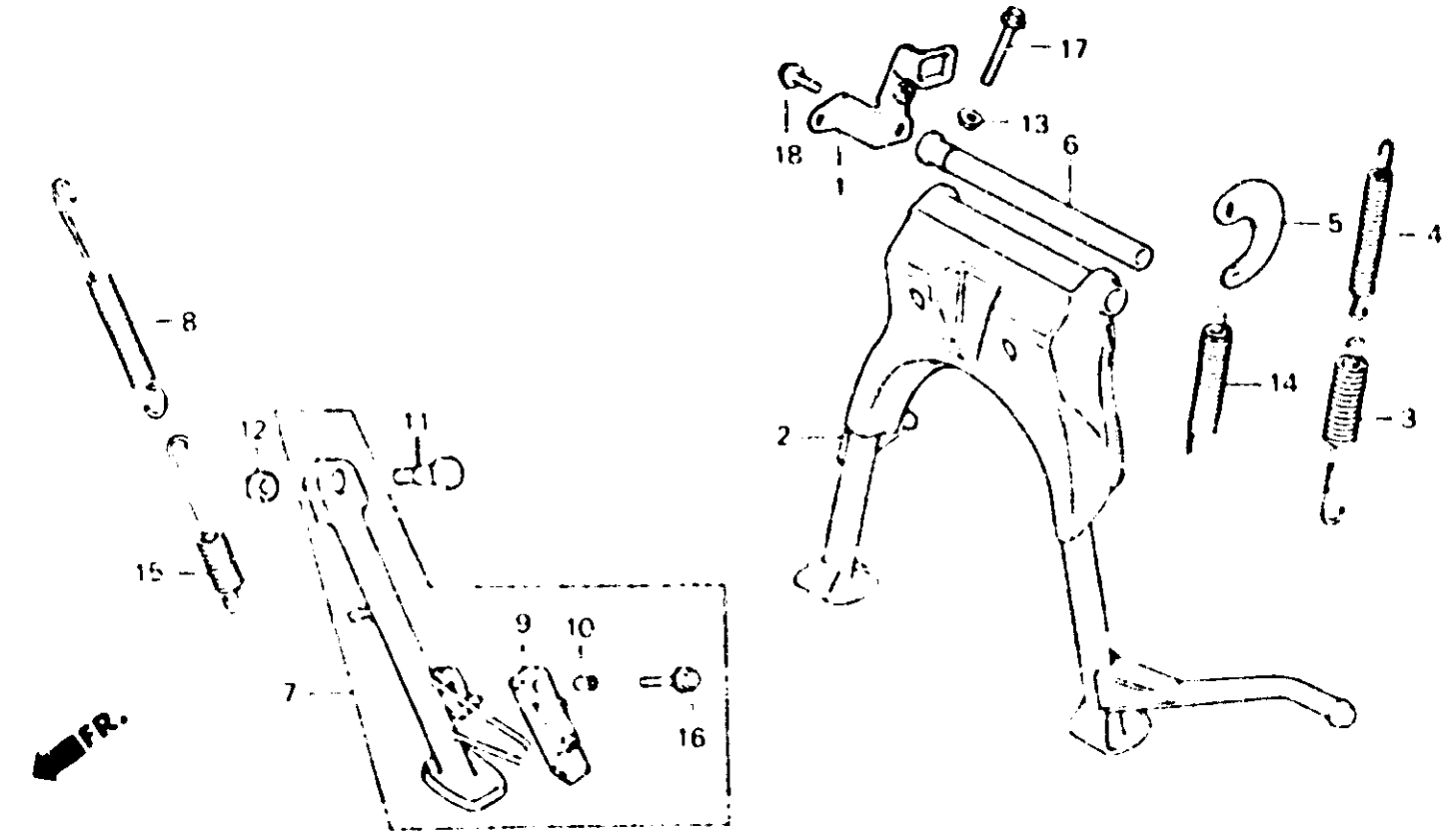


**2-E11**

**F-21**

Stand  
Bequille  
Ständer  
Estante



B443-27

Item d'entretien	T.D.R.	N° de réf.	N° de pièce	Description	N° de requis								N° de série	Code de zone
					CB		CS		CB		CB			
					250N	400N	250N	400N	250N	400N	250N	400N		
BEQUILLE COMP. PRINCIPALE .....	0.5	1	46512-443-610	PLAQUE DE SUPPORT DE FREIN AR. ....	1	1	1	1	1	1	1	1		
ARBRE DE PIVOT DE BEQUILLE PRINCIPALE		2	50500-413-000	BEQUILLE COMP. PRINCIPALE .....	1	1	1	1	1	1	1	1		
RESSORT DE BEQUILLE PRINCIPALE		3	50510-413-610	RESSORT DE BEQUILLE PRINCIPALE .....	1	1	1	1	1	1	1	1		1G,2G
ENS. BEQUILLE LATÉRALE PRINCIPALE	0.2	4	50520-413-610	RESSORT AUXILIAIRE DE BEQUILLE PRINCIPALE	1	1	1	1	1	1	1	1		1G,2G
RESSORT G DE BEQUILLE PRINCIPALE		5	50523-413-000	PLAQUE DE RESSORT DE BEQUILLE PRINCIPALE	1	1	1	1	1	1	1	1		
RESSORT A DE BEQUILLE LATÉRALE	0.1	6	50526-413-000	ARBRE DE PIVOT DE BEQUILLE PRINCIPALE	1	1	1	1	1	1	1	1		
		7	50540-413-670	ENS. BEQUILLE LATÉRALE .....	1	1	1	1	1	1	1	1		
		8	50542-341-610	RESSORT AUXILIAIRE DE BEQUILLE LATÉRALE	1	1	-	-	-	-	-	-		1G,2G
			50542-438-000	RESSORT AUXILIAIRE DE BEQUILLE LATÉRALE	-	-	1	1	1	1	-	-		1G,2G
		9	50548-356-700	CAOUTCHOUC DE BEQUILLE .....	1	1	1	1	1	1	1	1		
		10	50549-356-700	COLLIER DE FIXATION DE CAOUTCHOUC DE BEQUILLE	1	1	1	1	1	1	1	1		
		11	90108-223-000	VIS DE PIVOT DE BEQUILLE LATÉRALE	1	1	1	1	1	1	1	1		