

2-E3

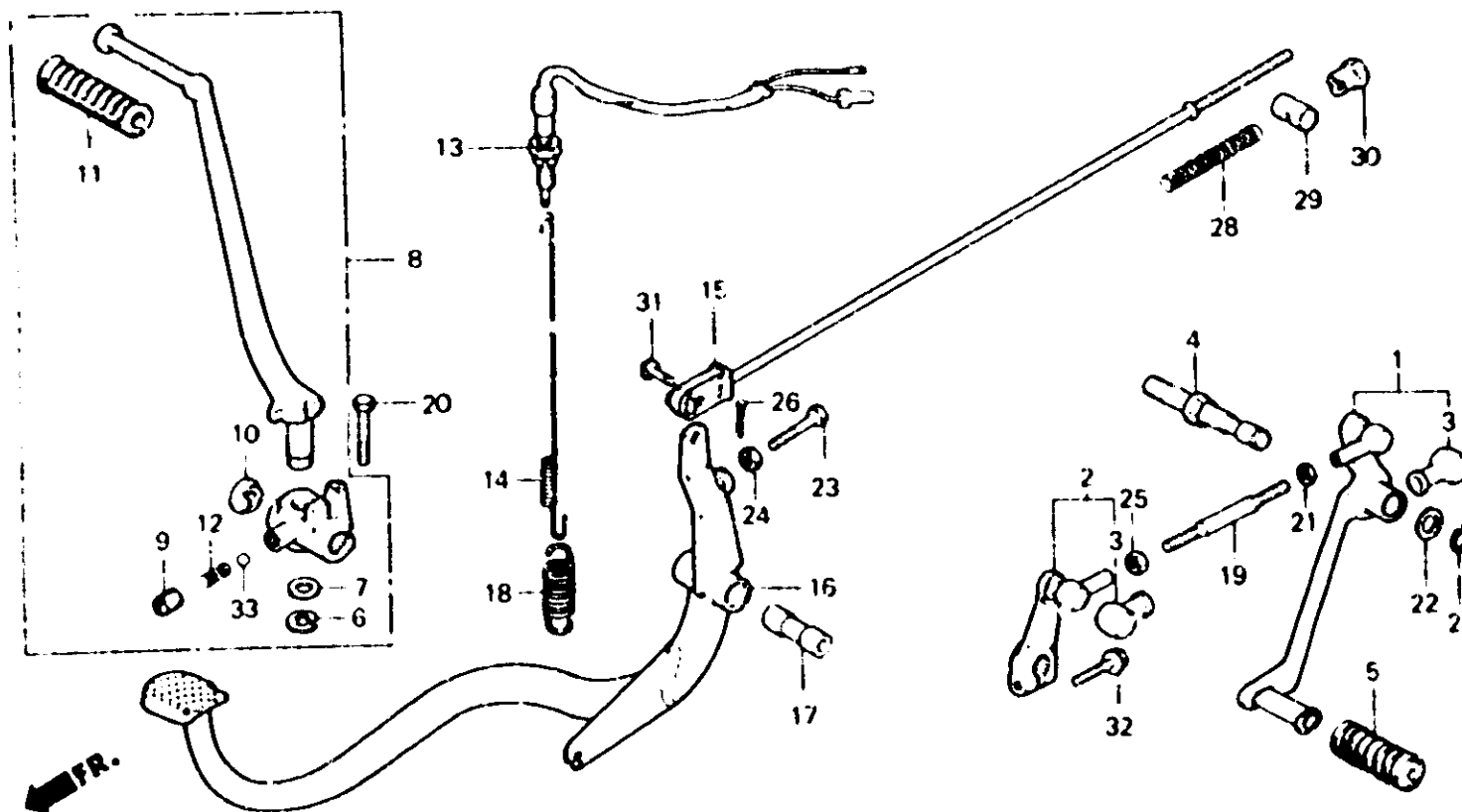
F-19

Brake pedal • Change pedal •  
Kick starter arm

Pédale de frein • Pédale de changement •  
Bras de kick de démarrage

Bremspedal • Schaltpedal •  
Kickstarterarm

Pedal de freno • Pedal de cambio •  
Brazo de arranque de pie



8443-25B

Item d'entretien	T.D.R.	N° de réf.	N° de pièce	Description	N° de requis								N° de série	Code de zone	
					CB 750N	CB 800N	CB 250N	CB 400N	CB 250N	CB 400N	CB 250N	CB 750N			
PEDALE COMP. DE SELECTION DE VITESSE	0.1	1	24700-443-610	PEDALE COMP. DE SELECTION DE VITESSE	1	1	1	1	1	1	1	1	1		
(PIECES RELATIVES Y COMPRISES)		2	24710-443-610 24710-443-700	BRAS COMP. CHANGEMENT VITESSE	1	1	-	-	-	-	-	-	-		
• BRAS COMP. CHANGEMENT VITESSE		3	24724-422-000	CACHE-POUSSIERE	2	2	2	2	2	2	2	2	2		
• ENS. BRAS DE KICK DE DEMARRAGE (PIECES RELATIVES Y COMPRISES)		4	24731-443-610	PIVOT DE PEDALE DE CHANGEMENT	1	1	1	1	1	1	1	1	1		
ENS. INTERRUPTEUR DE FEU STOP AR.	0.2	5	24781-419-000	CAOUTCHOUC DE PEDALE DE SELECTEUR DE VITESSE	1	1	1	1	1	1	1	1	1		
TIGE COMP. FREIN AR.	0.3	6	24293-333-000	AGRAFE DE BRAS DE KICK DE DEMARRAGE	1	1	-	-	-	-	-	-	-		
• PEDALE DE FREIN AR.		7	28294-333-000	RONDELLE DE BRAS DE KICK	1	1	-	-	-	-	-	-	-		
		8	28300-413-000	ENS. BRAS DE KICK DE DEMARRAGE	1	1	-	-	-	-	-	-	-		
		9	28303-310-010	BOULON DE BRAS DE KICK	1	1	-	-	-	-	-	-	-		
		10	28305-310-000	CHAPEAU DE BRAS DE KICK DE DEMARRAGE	1	1	-	-	-	-	-	-	-		
		11	28311-329-000	CAOUTCHOUC DE KICK DE DEMARRAGE	1	1	-	-	-	-	-	-	-		