

2-C15

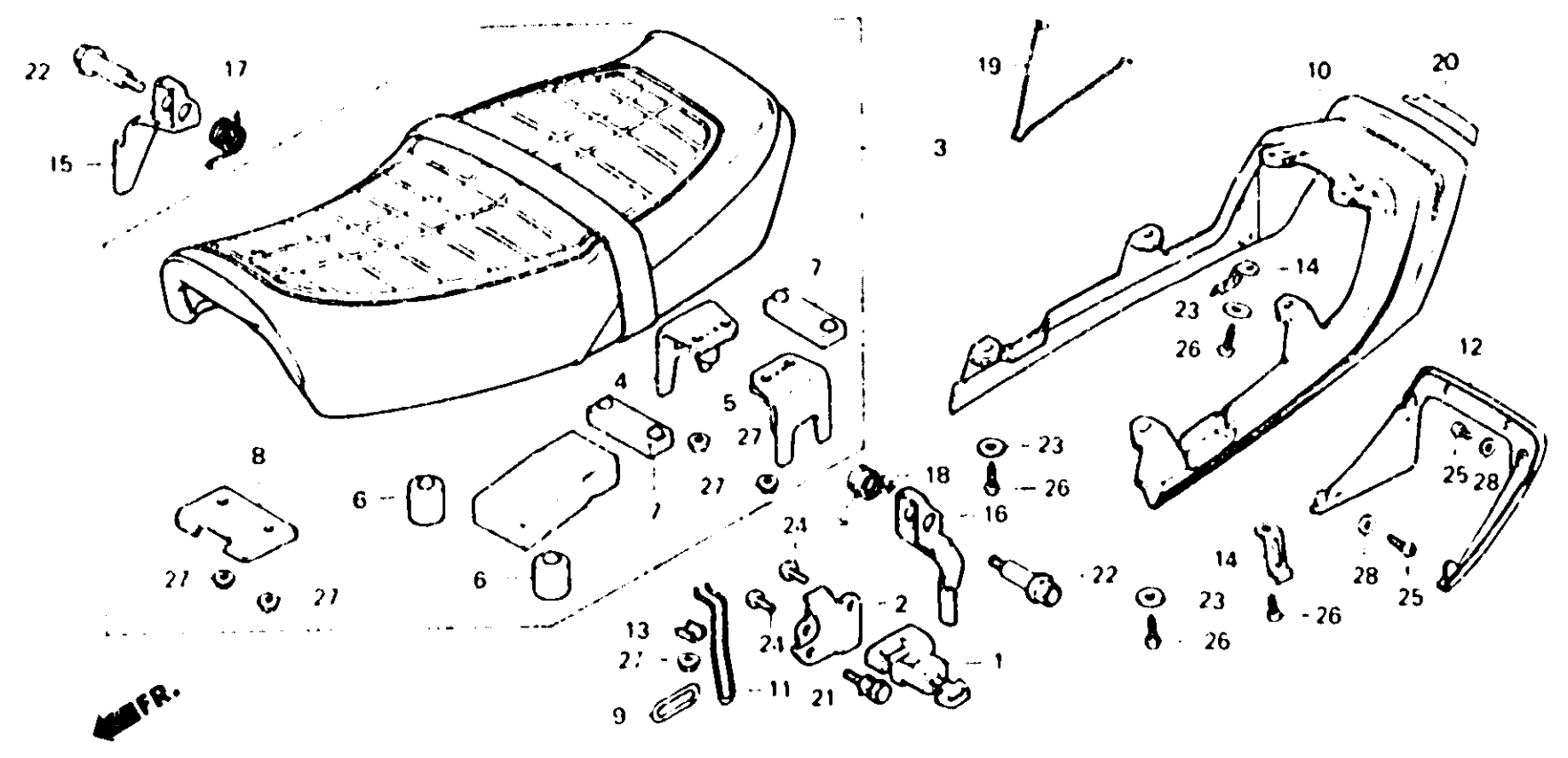
F-14-1

Seat
(CB250NB • NDB • NE • CB400Na)

Siege
(CB250NB • NDB • NE • CB400NB)

Sitz
(CB250NB • NDB • NE • CB400NB)

Asiento
(CB250NB • NDB • NE • CB400NB)



B443-91

Item d'entretien	T.D.R.	N° de réf.	N° de pièce	Description	N° de requis				N° de série	Code de zone		
					CB 250N	CB 400N	CB 250Na	CB 400Na				
ENS. PORTE-CASQUE	0.3	1	50710-371-007	ENS. PORTE-CASQUE	-	-	-	-	1	1	1	1
ENS. SIEGE DOUBLE	0.1	2	50715-443-610	PLAQUE DE PORTE-CASQUE	-	-	-	-	1	1	1	1
(PIECES RELATIVES Y COMPRISES)		3	77200-413-940	ENS. SIEGE DOUBLE	-	-	-	-	1	1	1	1
• LEVIER DE VERROU DE SIEGE G.		4	77202-413-000	PLAQUE DE VERROU DE SIEGE D.	-	-	-	-	1	1	1	1
• LEVIER DE VERROU DE SIEGE D.		5	77203-413-000	PLAQUE DE VERROU DE SIEGE G.	-	-	-	-	1	1	1	1
AUVENT A DE SIEGE	0.2	6	77204-128-000	CAOUTCHOUC A DE COUSSIN DE SIEGE	-	-	-	-	2	2	2	2
		7	77205-286-000	CAOUTCHOUC B DE FIXATION DE SIEGE	-	-	-	-	2	2	2	2
		8	77206-443-610	APPUI AV. DE SIEGE	-	-	-	-	1	1	1	1
		9	77211-413-000	ANNEAU DE VERROU DE SIEGE	-	-	-	-	1	1	1	1
		10	77211-443-760ZA	AUVENT A DE SIEGE •NH104MU• (WL)	-	-	-	-	1	1	1	-
			77211-443-760ZC	AUVENT A DE SIEGE •PB107CU• (WL)	-	-	-	-	1	1	1	-
			77211-443-760ZE	AUVENT A DE SIEGE •NH1•(WL)	-	-	-	-	1	1	1	-
			77211-443-760ZF	AUVENT A DE SIEGE •R107CU•(WL)	-	-	-	-	1	1	1	-