

2-C12

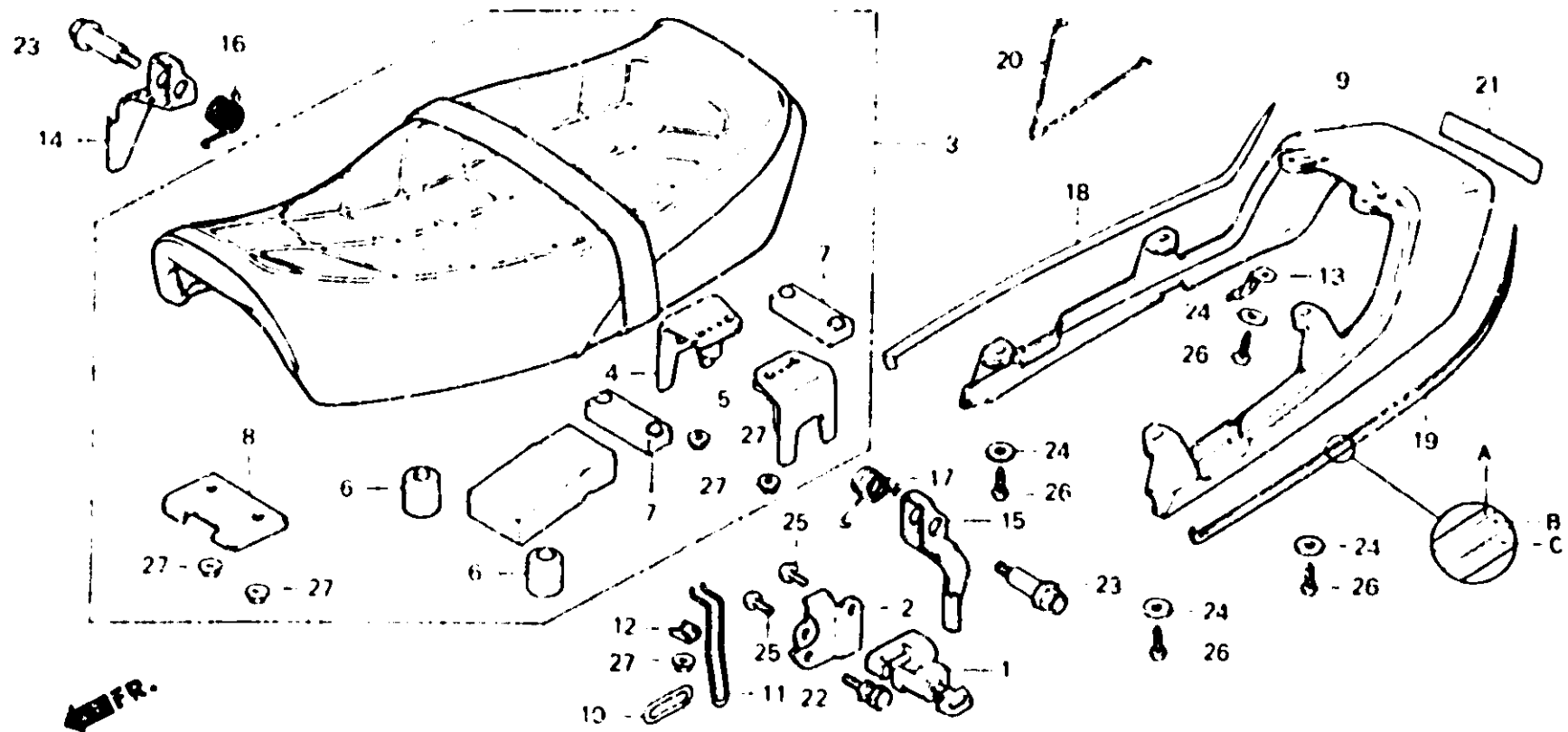
F-14

Seat
(CB250N • NA • CB400N • NA)

Siege
(CB250N • NA • CB400N • NA)

Sitz
(CB250N • NA • CB400N • NA)

Asiento
(CB250N • NA • CB400N • NA)



B443 - 20C

Item d'entretien	T.D.R.	N° de réf.	N° de pièce	Description	N° de requis				N° de série	Code de zone																										
					CB 250N	NA	CB 400N	NA																												
<p>Table des couleurs pour rayures d'auvent de siege (CB400NA-ED,F,U,1G)</p> <table border="1"> <thead> <tr> <th rowspan="2">Type</th> <th rowspan="2">Couleur principal</th> <th colspan="3">Position</th> </tr> <tr> <th>A</th> <th>B</th> <th>C</th> </tr> </thead> <tbody> <tr> <td rowspan="2">TYPE A</td> <td>Argenté métallique sur commande</td> <td></td> <td></td> <td></td> </tr> <tr> <td>Rouge d'hélicoptère</td> <td>Bleu clair</td> <td>Blanc</td> <td>Bleu foncé</td> </tr> <tr> <td></td> <td>Bleu de lazariste card U</td> <td></td> <td></td> <td></td> </tr> <tr> <td>TYPE B</td> <td>Noir</td> <td>Blanc</td> <td>Bleu foncé</td> <td>Bleu clair</td> </tr> </tbody> </table>	Type	Couleur principal	Position			A	B	C	TYPE A	Argenté métallique sur commande				Rouge d'hélicoptère	Bleu clair	Blanc	Bleu foncé		Bleu de lazariste card U				TYPE B	Noir	Blanc	Bleu foncé	Bleu clair	16	77225-413-000	RESSORT DE VERROU DE SIEGE D.	1	1	1	1		
			Type	Couleur principal	Position																															
	A	B			C																															
	TYPE A	Argenté métallique sur commande																																		
		Rouge d'hélicoptère	Bleu clair	Blanc	Bleu foncé																															
		Bleu de lazariste card U																																		
	TYPE B	Noir	Blanc	Bleu foncé	Bleu clair																															
	17	77226-413-000	RESSORT DE VERROU DE SIEGE G.	1	1	1	1																													
	18	77228-443-810	RAYURE D'AUVENT DE SIEGE D.	1	1																															
		77228-443-810ZA	RAYURE D'AUVENT DE SIEGE D. • TYPEA • (A.M.)			1				ED,F,U,1G																										
		77228-443-810ZB	RAYURE D'AUVENT DE SIEGE D. • TYPEB • (A.M.)			1				ED,F,U,1G																										
		19	77229-443-810	RAYURE D'AUVENT DE SIEGE G.	1	1																														
	77229-443-810ZA	RAYURE D'AUVENT DE SIEGE G. • TYPEA • (A.M.)			1				ED,F,U,1G																											
		77229-443-810ZB	RAYURE D'AUVENT DE SIEGE G. • TYPEB • (A.M.)			1			ED,F,U,1G																											
20	83501-413-750	AGRAFE DE LIVRE DE SERVICE			1	1																														
21	87110-443-610ZA	EMBLEME D'AUVENT DE SIEGE	•NH1•	1	1	1			B,E,SW,2G																											
				1	1	1			ED,F,U,1G																											