

2-C10

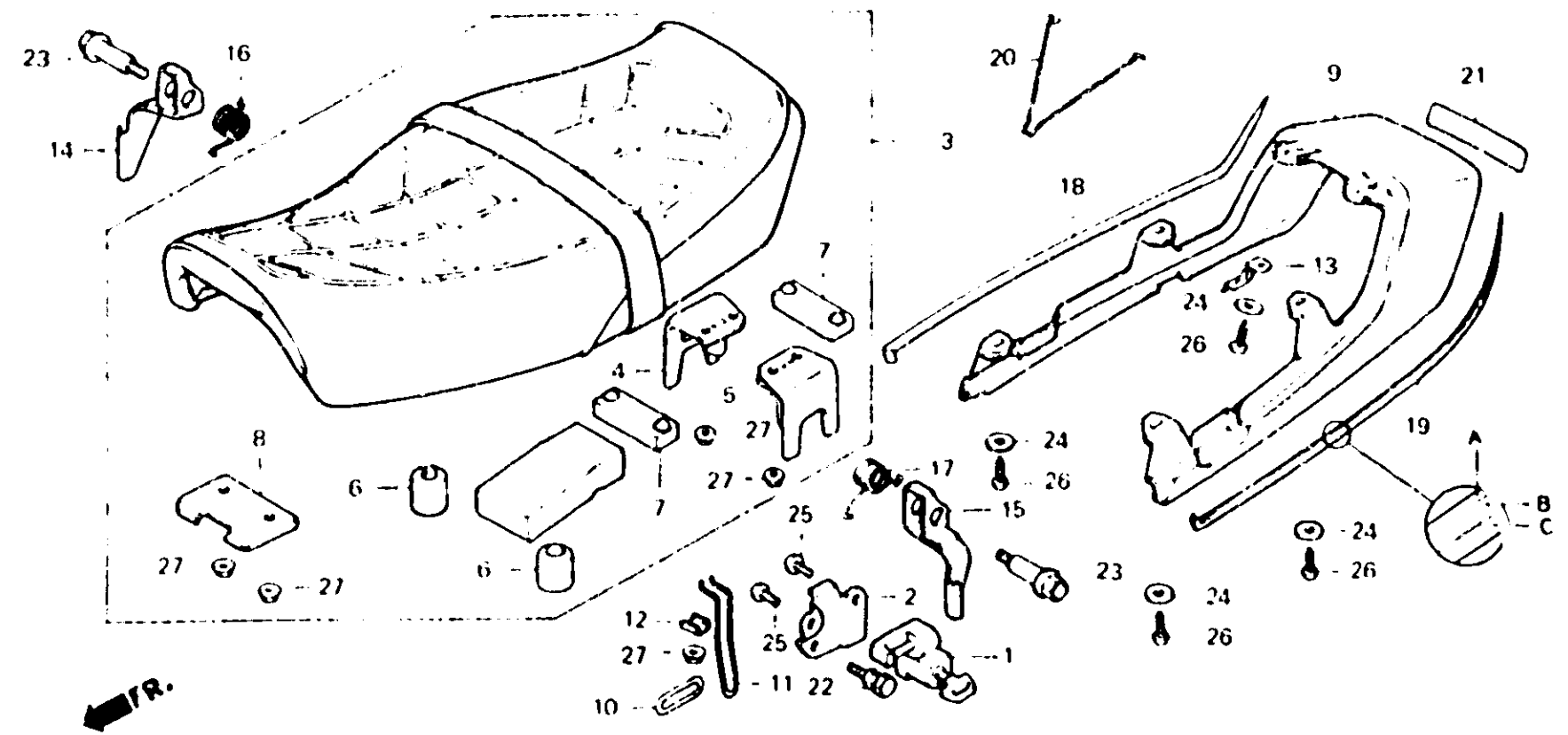
F-14

Seat
(CB250N • NA • CB400N • NA)

Siege
(CB250N • NA • CB400N • NA)

Sill
(CB250N • NA • CB400N • NA)

Asiento
(CB250N • NA • CB400N • NA)



B443 - 20C

Item d'entretien	T.D.R.	N° de réf.	N° de pièce	Description	N° de renvoi								N° de série	Code de zone	
					CB 250N	CB 400N	CB 250NA	CB 400NA	CB 250NB	CB 400NB	CB 250NC	CB 400NC			
ENS. PORTE-CASQUE	0.3	1	50710-371-037	ENS. PORTE-CASQUE	1	1	1	1	-	-	-	-	-		
ENS. SIEGE DOUBLE	0.1	2	50715-443-610	PLAQUE DE PORTE-CASQUE	1	1	1	1	-	-	-	-	-		
(PIECES RELATIVES Y COMPRISES)		3	77200-443-610	ENS. SIEGE DOUBLE	1	1	-	-	-	-	-	-	-		
• LEVIER DE VERROU DE SIEGE G.			77200-413-750	ENS. SIEGE DOUBLE	-	-	1	1	-	-	-	-	-		
• LEVIER DE VERROU DE SIEGE D.		4	77202-413-000	PLAQUE DE VERROU DE SIEGE D.	1	1	1	1	-	-	-	-	-		
AUVENT DE SIEGE	0.2	5	77203-413-000	PLAQUE DE VERROU DE SIEGE G.	1	1	1	1	-	-	-	-	-		
		6	77204-123-000	CAOUTCHOUC A DE COUSSIN DE SIEGE	2	2	2	2	-	-	-	-	-		
		7	77205-286-000	CAOUTCHOUC B DE FIXATION DE SIEGE	2	2	2	2	-	-	-	-	-		
		8	77206-443-610	APPUI AV. DE SIEGE	1	1	1	1	-	-	-	-	-		
		9	77210-443-610ZA	AUVENT DE SIEGE •NH42MC• (WOL)	1	1	1	-	-	-	-	-	-		B,E,SW,2G
			77210-443-610ZB	AUVENT DE SIEGE •R33• (WOL)	1	1	-	-	-	-	-	-	-		ED,F,U,1G
			77210-443-610ZC	AUVENT DE SIEGE •PB107CU• (WOL)	1	1	-	-	-	-	-	-	-		B,E,SW,2G
															ED,F,U,1G