

H 16

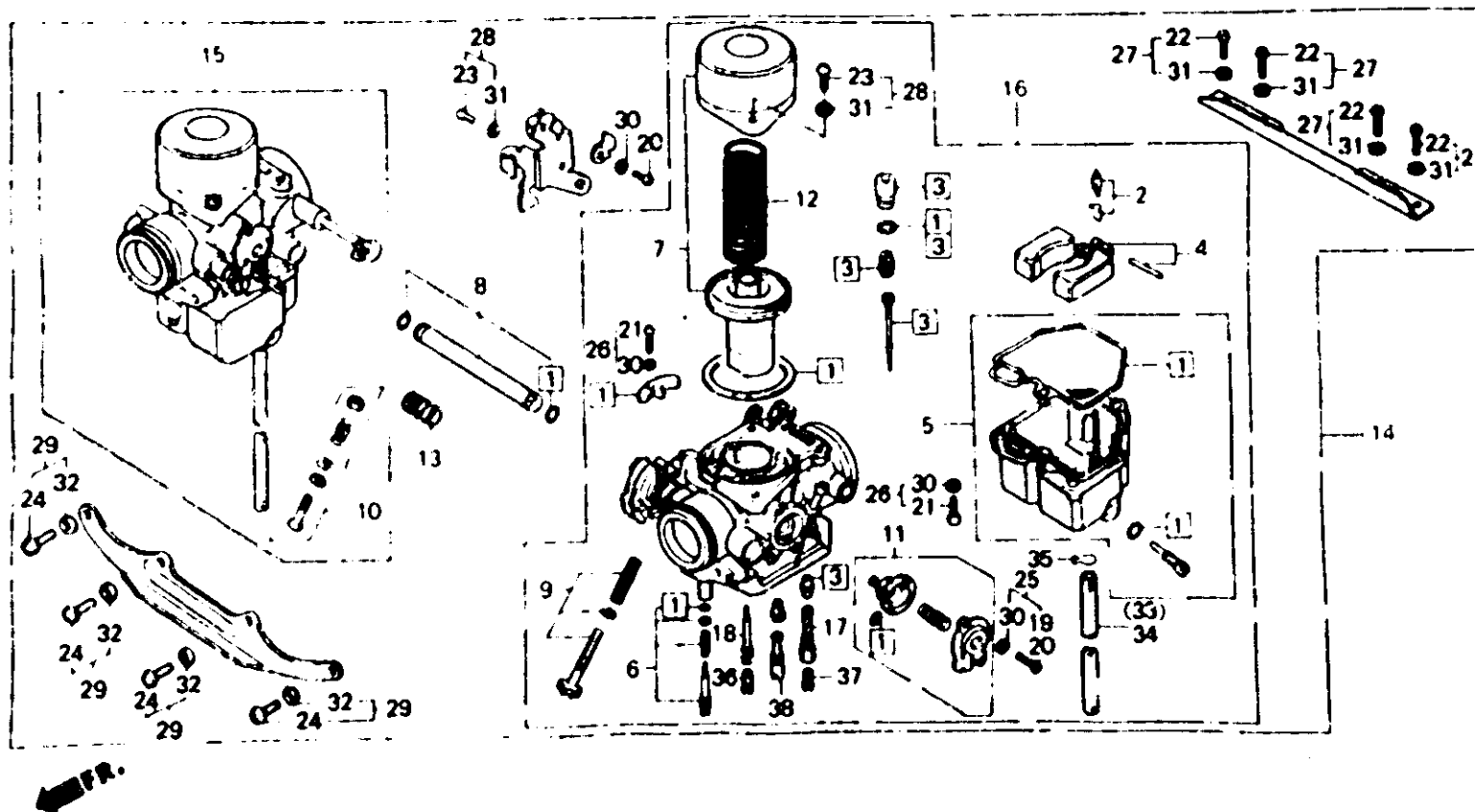
E-19

Carburetor

Carburateur

Vergaser

Carburador



B413 - 19C

Item d'entretien	T.D.R.	N° de réf.	N° de pièce	Description	N° de requi								N° de série	Code de zone
					CB		CB		CB		CB			
					250N	400N	250N	400NA	250N	400N	250N	400N		
			16144-413-751	TUYAU DE TROP-PLEIN	-	-	1	-	1	-	1	-	VB30B <input checked="" type="checkbox"/>	B,E,ED,SW,U
													VB30B <input checked="" type="checkbox"/>	1G
													VB30E <input checked="" type="checkbox"/>	2G
		35	95002-35000	PINCE C6.5 POUR TUBE	2	-	2	-	-	-	-	2		B,E,ED,F,SW
														U,YB,1G
					2	2	-	2	-	2	-	-		2G
					-	-	-	2	-	2	-	-	VB30B <input checked="" type="checkbox"/>	B,E,ED,SW,U
														1G
			95002-02650	PINCE B6.5 POUR TUBE	-	-	-	-	2	-	2	-	VB30B <input checked="" type="checkbox"/>	B,E,ED,SW,U
														1G
		36	99101-393-0720	GICLEUR PRINCIPAL PRIMAIRE, #72	2	-	2	-	2	-	2	2		
				GICLEUR PRINCIPAL, #78	-	2	-	2	-	2	-	-		
		37	99102-393-1050	GICLEUR PRINCIPAL SECONDAIRE, #105	2	-	2	-	2	-	2	2		
				GICLEUR PRINCIPAL SECONDAIRE, #108	-	2	-	2	-	2	-	-		
		38	99103-420-0420	GICLEUR DE RALENTI, #42	-	-	-	-	-	2	-	-	VB31B <input checked="" type="checkbox"/>	