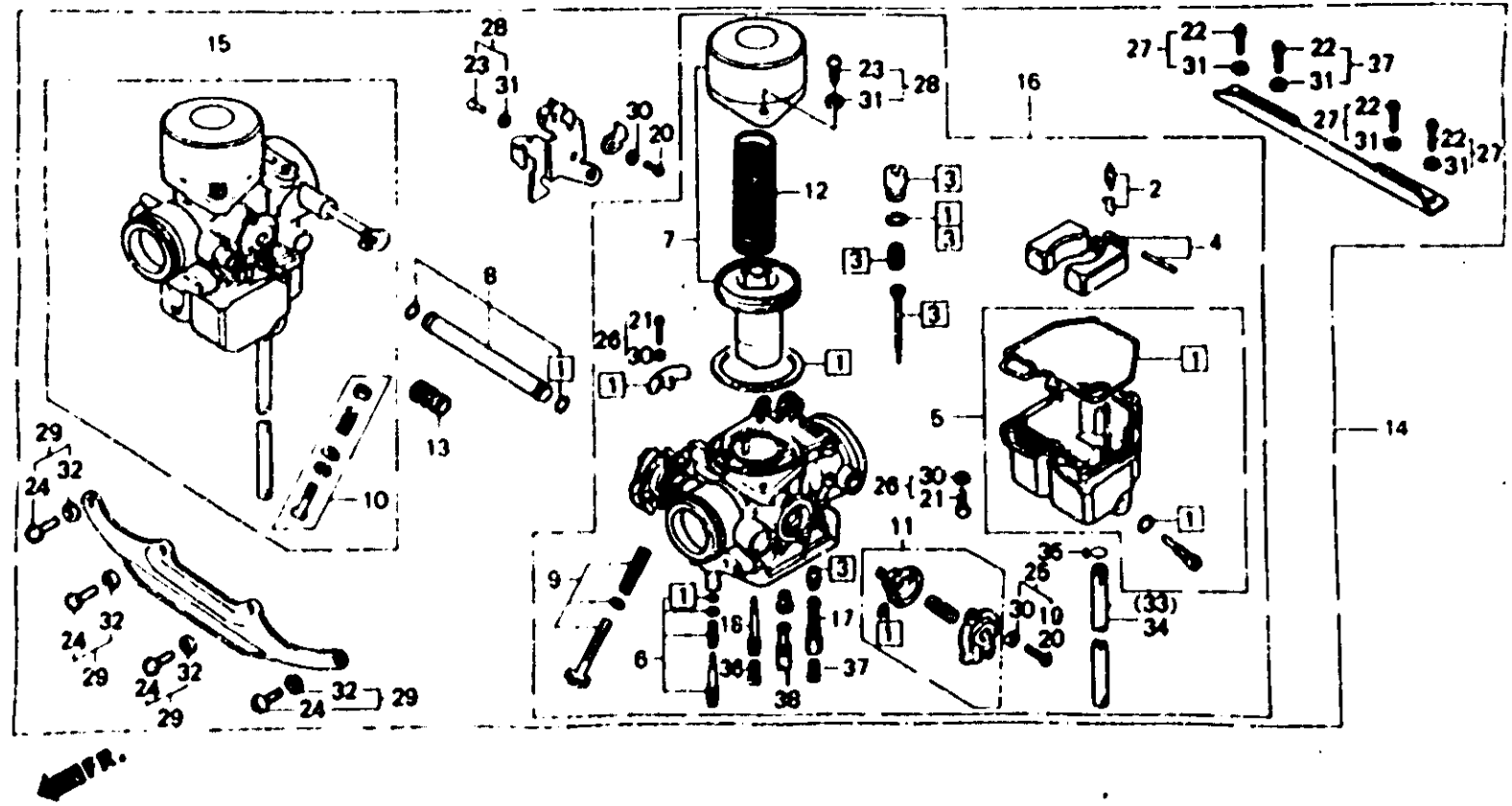


H 12

E-19

Carburetor
 Carburateur
 Vergaser
 Carburador



B413 - 19C

| Item d'entretien | T.D.R. | N° de réf. | N° de pièce | Description | N° de reqs | | | | | | | | N° de série | Code de zone |
|------------------|--------|------------|---------------|--------------------------------|------------|---------|----------|----------|----------|----------|----------|----------|-------------|----------------------|
| | | | | | CB 750N | CB 800N | CB 750NA | CB 800NA | CB 750NB | CB 800NB | CB 750NC | CB 750ND | | |
| | | | 16102-442-611 | ENS. CARBURATEUR G. | 1 | - | - | - | - | - | - | - | VB31B | 2G |
| | | | 16102-443-702 | ENS. CARBURATEUR G. | - | 1 | - | - | - | - | - | - | VB30B | B,E,ED,F,SW 1G |
| | | | 16102-442-701 | ENS. CARBURATEUR G. | 1 | - | - | - | - | - | - | - | VB30B | B,E,ED,SW,U 1G |
| | | | | | - | - | 1 | - | 1 | - | 1 | - | VB30B | B,E,ED,SW,U YB,1G |
| | | | | | - | - | - | 1 | - | - | - | - | VB30B | 1G |
| | | | | | - | - | - | - | 1 | - | - | - | VB30E | 2G |
| | | | 16102-442-711 | ENS. CARBURATEUR G. | - | 1 | - | - | - | - | - | - | VB31B | B,E,ED,F,1G |
| | | | 16102-443-781 | ENS. CARBURATEUR G. | - | - | - | 1 | - | - | - | - | VB30B | |
| | | | | | - | - | - | - | 1 | - | - | - | VB31B | |
| | | | | | - | - | - | - | - | 1 | - | - | VB30B | E,ED,U |
| | | | 16102-443-782 | ENS. CARBURATEUR G. | - | - | - | - | - | - | - | - | VB30B | B,E,ED,SW,U 1G |
| | | | 16102-442-702 | ENS. CARBURATEUR G. | - | - | - | 1 | - | 1 | - | - | VB30B | B,E,ED,SW,U 1G |
| | | | | | - | - | - | 1 | - | - | - | - | VB30E | 2G |
| | | | 16102-442-712 | ENS. CARBURATEUR G. | - | - | - | - | 1 | - | - | - | VB30B | B,E,ED,SW,U 1G |
| | | | 16102-442-703 | ENS. CARBURATEUR G. | - | - | - | - | 1 | - | 1 | - | VB30B | B,E,ED,SW,U 1G |
| | | 17 | 16165-413-004 | SUPPORT DE GICLEUR D'AIGUILLES | - | 2 | - | 2 | - | 2 | - | - | | |
| | | | 16165-414-611 | SUPPORT DE GICLEUR D'AIGUILLES | 2 | - | 2 | - | 2 | - | 2 | 2 | | |

2