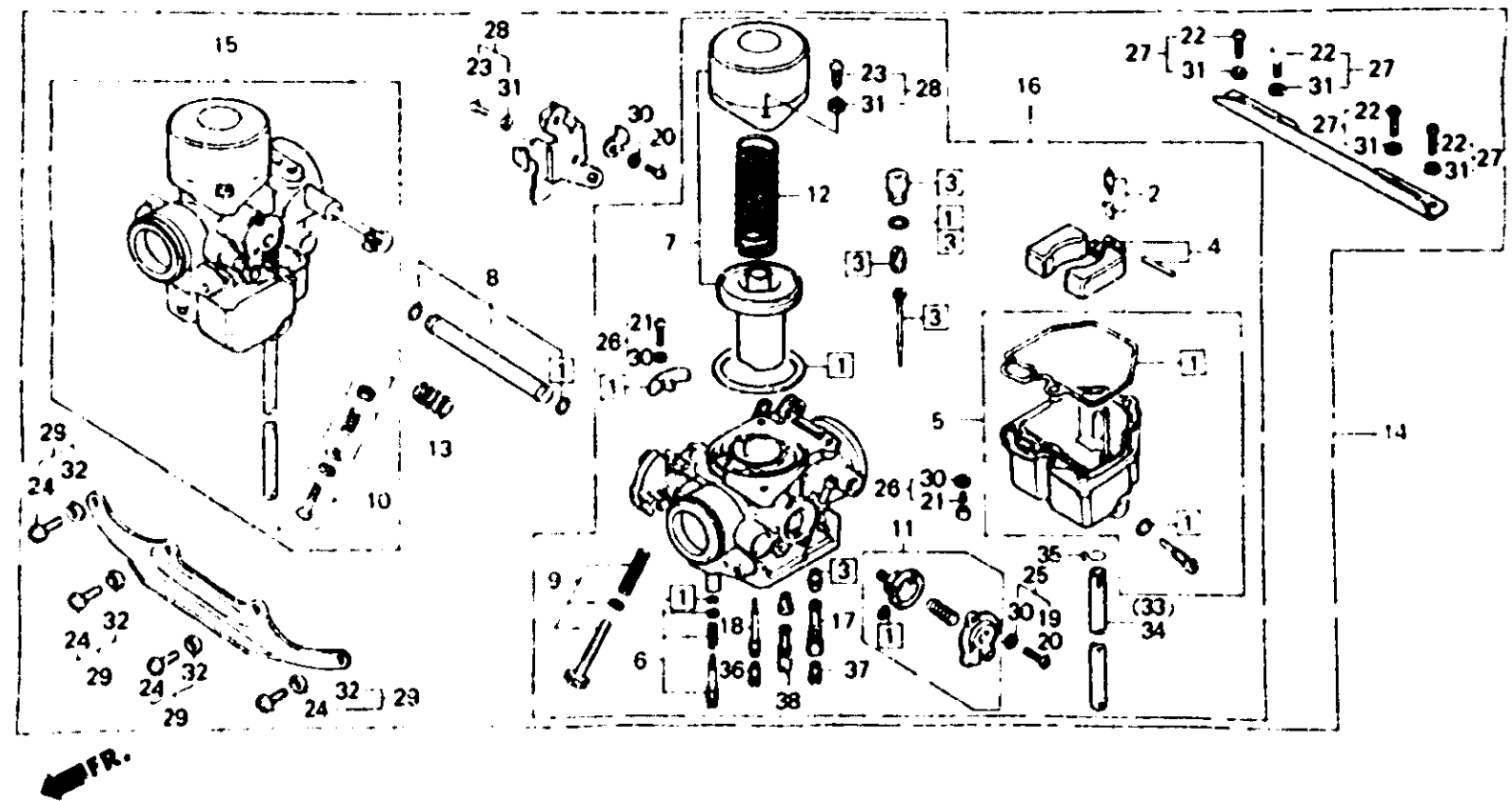


H 6

E-19

Carburetor
 Carburateur
 Vergaser
 Carburador



B413 - 19C

| Item d'entretien | T.D.R. | N° de réf. | N° de pièce | Description | N° de requis | | | | N° de série | Code de zone | | |
|--|--------|------------|---------------|-----------------|--------------|---------|----------|----------|-------------|--------------|----------|--|
| | | | | | CB 250N | CB 400N | CB 250NA | CB 400NA | | | CB 250NB | CB 400NB |
| JEU JOINT (AJOUTER 0,6 POUR CHAQUE.) | 1.1 | □ | 16010-413-004 | JEU JOINT | - | 2 | - | 2 | - | - | - | B,E,ED,F,U 1G |
| JEU DE SOUPE DE FLOTTEUR | 0.9 | | | | - | 2 | - | - | 2 | - | - | 2G |
| • SOUPE COMP. FLOTTEUR • JEU DE FLOTTEUR • ENS. CARBURATEUR D. • ENS. CARBURATEUR G. • GICLEUR PRINCIPAL, JEU DE AIGUILLES DE GICLEUR | 1.0 | | 16010-414-004 | JEU JOINT | 2 | - | - | - | - | - | 2 | VB31B □ B,E,ED,F,H,U 1G |
| JEU CUVE FLOTTEUR | 0.4 | | | | 2 | - | 2 | - | - | - | - | B,E,ED,F,SW YB,2G |
| (AJOUTER 0,2 POUR CHAQUE.) • JEU PISTON DEPRESSION | 0.1 | • | 16010-413-901 | JEU JOINT | - | - | - | - | 2 | - | - | VB31B □ B,E,ED,F,H,U 1G |
| JEU DE SOUPE DE COUPURE | 0.1 | • | 16010-414-781 | JEU JOINT | - | - | 2 | - | - | - | 2 | VB30B □ E,ED,U VB30B □ VB30B □ B,E,ED,SW,,J 1G |
| (COTE DROIT 0,8) ENS. CARBURATEUR | 0.7 | • | 16010-414-782 | JEU JOINT | - | - | - | 2 | - | - | 2 | VB30E □ 2G VB30B □ B,E,ED,SW,U 1G |