

G 8

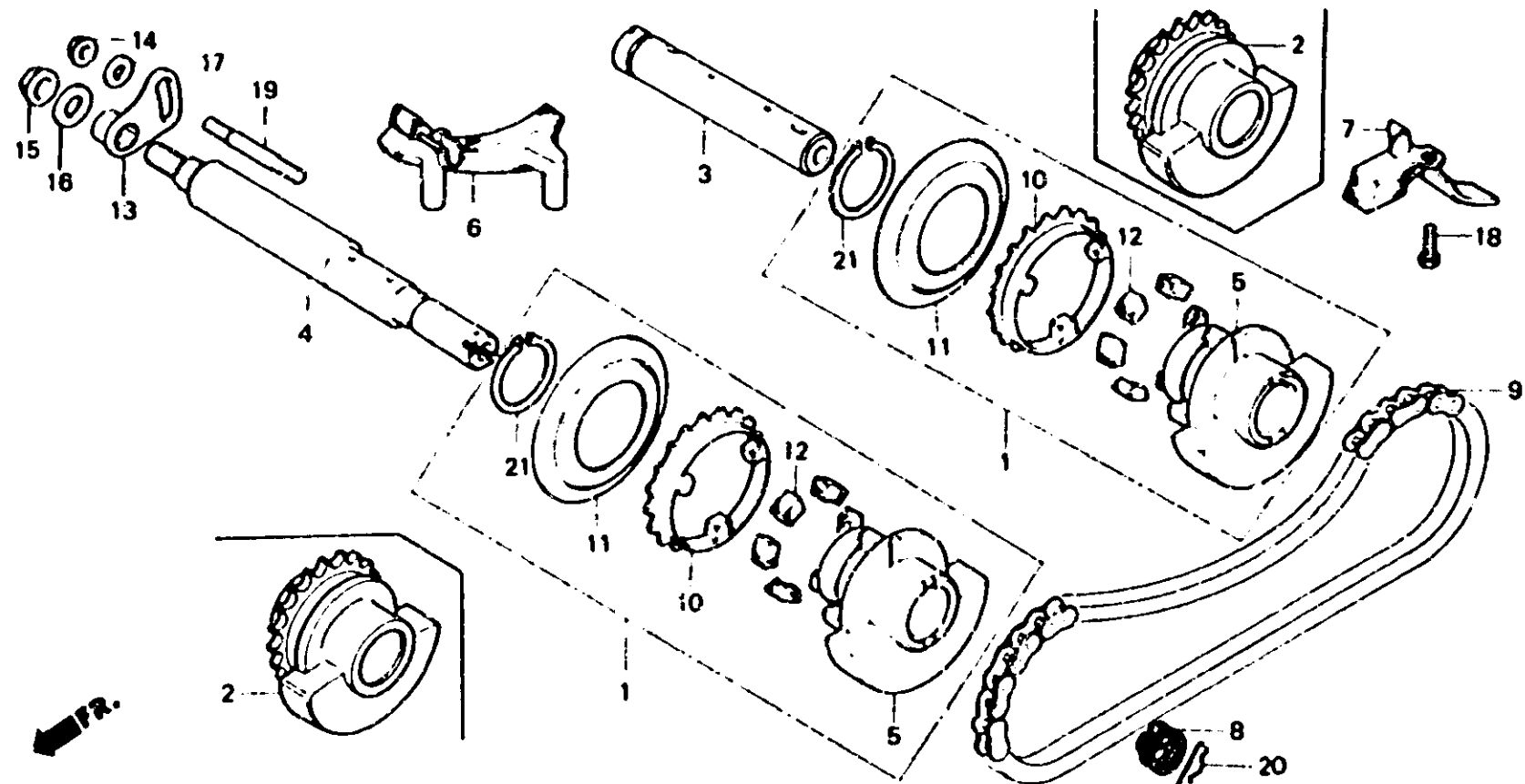
E-15

Balancer

Balancier

Ausgleicher

Balancador



B413-15

Item d'entretien	T.D.R.	N° de réf.	N° de pièce	Description	N° de roues								N° de série	Ccde de zone	
					CB 250N	CB 400N	CB 250NA	CB 400NA	CB 250NB	CB 400NB	CB 250NC	CB 400NC			
ENS. BALANCIER (COTE ARBRE DE BABALANCIER AV.4,5)	•4.3	1	13410-413-010	ENS. BALANCIER	-	2	-	-	-	-	-	-	-	2110996	
			13410-414-010	ENS. BALANCIER	2	-	-	-	-	-	-	-	-	2119792	
• ARBRE DE BALANCIER AR. ARBRE COMP. DE BALANCIER AV. (PIECES RELATIVES Y COMPRISES)	•4.5	• 2	13410-413-020	BALANCIER COMP.	-	-	2	-	-	-	2	-	-	2110997	
• CHAINE DE BALANCIER		•	13410-414-020	BALANCIER COMP.	-	-	2	-	-	-	-	-	-	2119793	
		3	13411-413-000	ARBRE DE BALANCIER AR. 13411-413-010	1	-	-	-	-	-	-	-	-	2015297	B,E,ED,F,SW 1G
					1	-	-	-	-	-	-	-	-	3003252	2G
					-	1	-	-	-	-	-	-	-	2010775	B,E,ED,F,1G
					-	1	-	-	-	-	-	-	-	3008425	2G
			13411-413-010	ARBRE DE BALANCIER AR.	1	-	-	-	-	-	-	-	-	2015298	B,E,ED,F,SW 1G
					1	-	-	-	-	-	-	-	-	3003253	2G
					-	1	-	-	-	-	-	-	-	2010776	B,E,ED,F,1G
					-	1	-	-	-	-	-	-	-	3008426	2G
		4	13412-413-000	ARBRE COMP. DE BALANCIER AV.	1	1	1	1	1	1	1	1	1		

2