

F 16

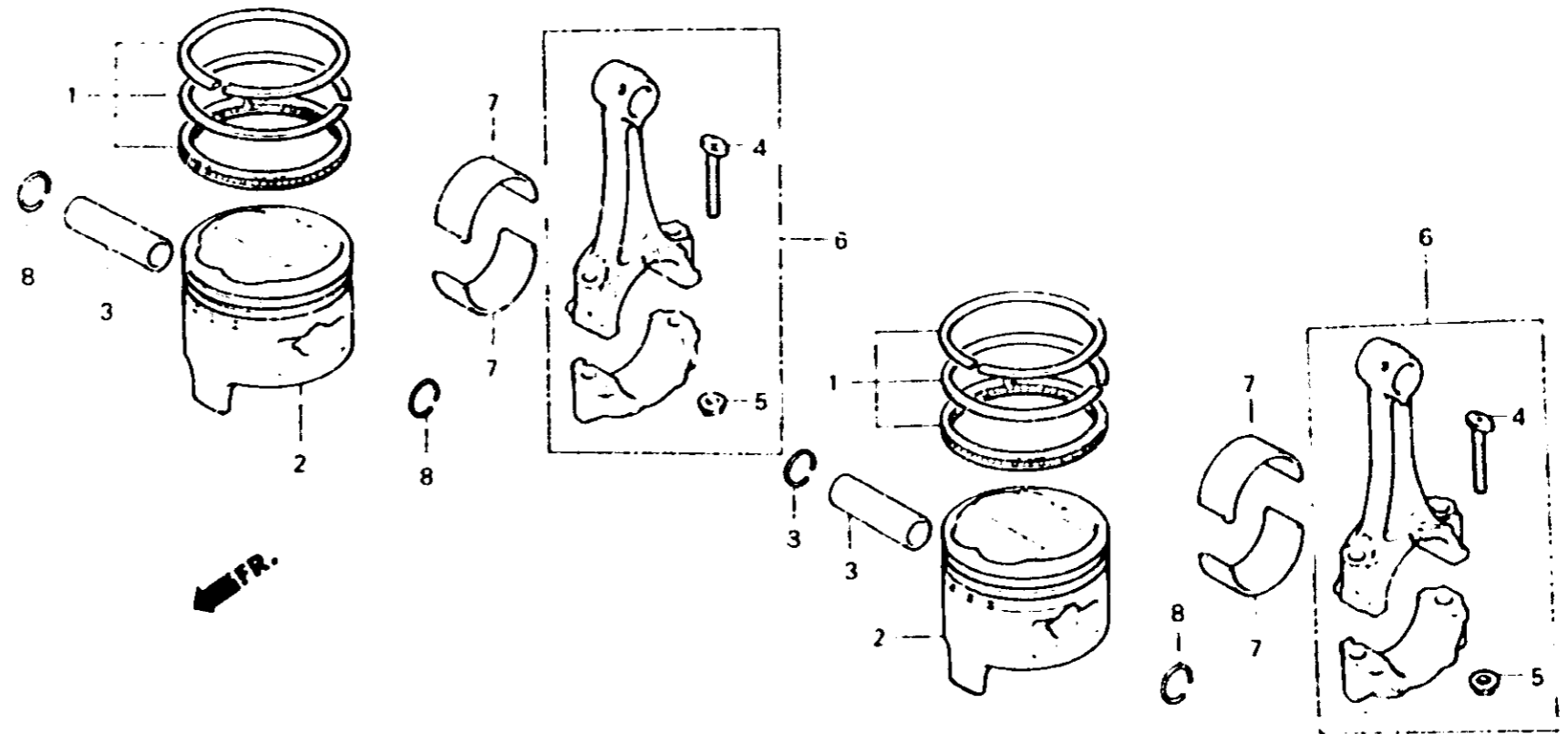
E-13

Piston • Connecting rod

Piston • Bielle

Kolben • Pleuelstange

Pistón • Biela



B413-13

2

Table de sélection pour palier de bielle
(Jeu d'huile 20~44 µm)

Diamètre de la bielle 250	Diamètre du vilebrequin 300 250	1	2	3
		0 ~ -0.008	-0.008 ~ -0.016	-0.016 ~ -0.024
3	+0.024 ~ +0.016	Brun	Noir	Bleu
2	+0.016 ~ +0.008	Vert	Brun	Noir
1	+0.008 ~ 0	Jaune	Vert	Brun

Item d'entretien

T.D.R.

N° de réf.

N° de pièce

Description

N° de requis
CB 250N 400N 250NA 400NA 250NB 400NB 250ND 400ND

N° de série

Code de zone

13214-414-003	PALIER A DE BIELLE (BLEU)	(DAIDO)	4	-	4	-	4	-	4	4
13214-414-004	PALIER A DE BIELLE (BLEU)	(TAIHO)	4	-	4	-	4	-	4	4
13215-413-003	PALIER B DE BIELLE (NOIR)	(DAIDO)	-	4	-	4	-	4	-	-
13215-413-004	PALIER B DE BIELLE (NOIR)	(TAIHO)	-	4	-	4	-	4	-	-
13215-414-003	PALIER B DE BIELLE (NOIR)	(DAIDO)	4	-	4	-	4	-	4	4
13215-414-004	PALIER B DE BIELLE (NOIR)	(TAIHO)	4	-	4	-	4	-	4	4
13216-413-003	PALIER C DE BIELLE (BRUN)	(DAIDO)	-	4	-	4	-	4	-	-
13216-413-004	PALIER C DE BIELLE (BRUN)	(TAIHO)	-	4	-	4	-	4	-	-
13216-414-003	PALIER C DE BIELLE (BRUN)	(DAIDO)	4	-	4	-	4	-	4	4
13216-414-004	PALIER C DE BIELLE (BRUN)	(TAIHO)	4	-	4	-	4	-	4	4