

F 6

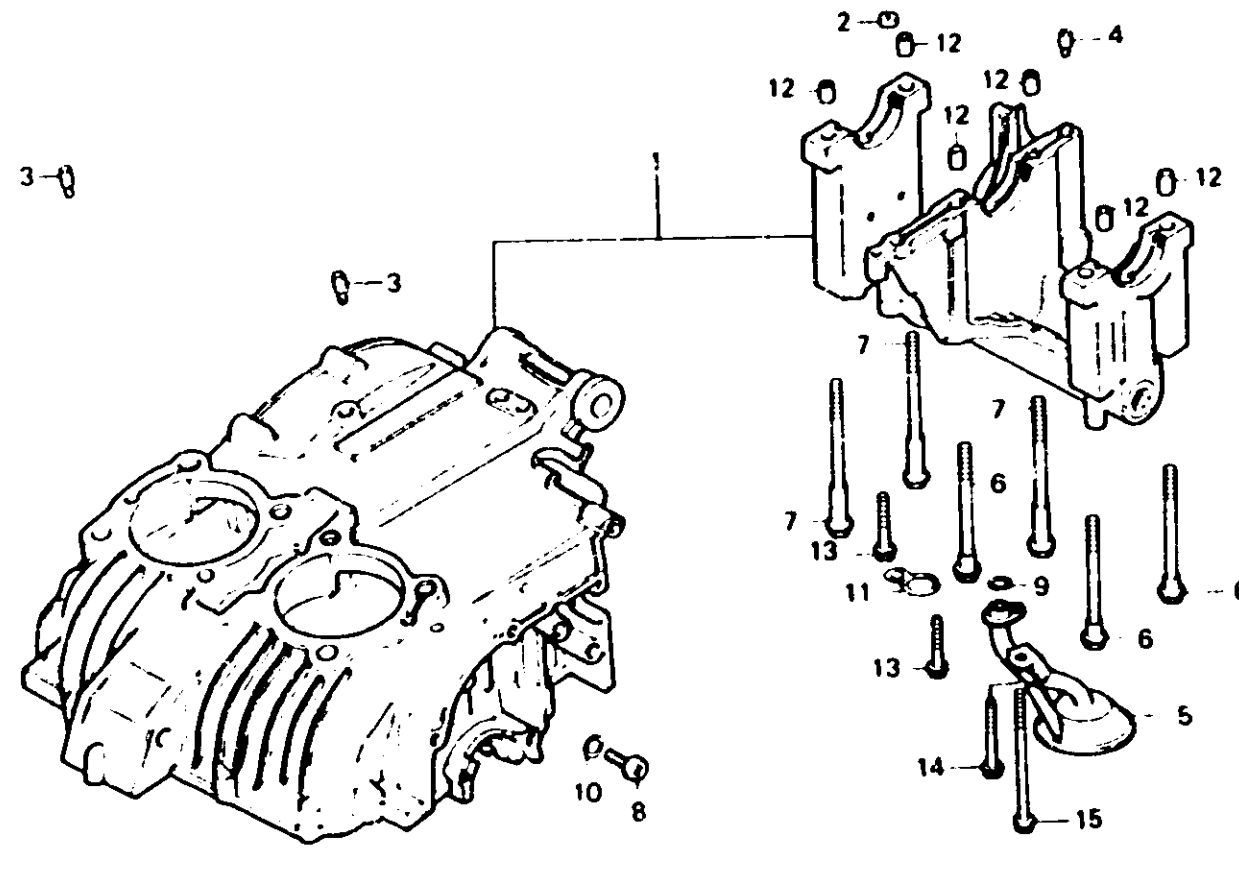
E-11

Crankcase set

Jeu de carter moteur

Kurbelgehäusesatz

Juego de cárter de motor



B443-37A

Item d'entretien	T.D.R.	N° de réf.	N° de pièce	Description	N° de requis								N° de série	Code de zone	
					CB 250N	400N	250NA	400NA	250NB	400NB	250ND	250NE			
JEU DE CARTER MOTEUR	•7.1	1	11000-442-010	JEU DE CARTER MOTEUR	1	-	-	-	-	-	-	-	2015297	B,E,ED,F,SW 1G	
FILTRE A CREPINE COMP. D'HUILE	•4.0				1	-	-	-	-	-	-	-	3003252	2G	
			11000-443-010	JEU DE CARTER MOTEUR	-	1	-	-	-	-	-	-	2010775	B,E,ED,F,1G	
			11000-442-020	JEU DE CARTER MOTEUR	-	1	-	-	-	-	-	-	3008425	2G	
			11000-442-020	JEU DE CARTER MOTEUR	1	-	-	-	-	-	-	2015298	2020289	B,E,ED,F,SW 1G	
			11000-443-020	JEU DE CARTER MOTEUR	1	-	-	-	-	-	-	3003253	-----	2G	
			11000-443-020	JEU DE CARTER MOTEUR	-	1	-	-	-	-	-	2010776	2011712	B,E,ED,F,1G	
			11000-442-030	JEU DE CARTER MOTEUR	-	1	-	-	-	-	-	3008426	-----	2G	
			11000-442-030	JEU DE CARTER MOTEUR	1	-	-	-	-	-	-	2020290	-----	B,E,ED,F,SW 1G	
					-	-	1	-	-	-	-	-----	2122517		
			11000-443-030	JEU DE CARTER MOTEUR	-	1	-	-	-	-	1	1	2011713	-----	B,E,ED,F,1G
					-	-	-	1	-	-	-	-	2112746	-----	
		•	11000-443-791	JEU DE CARTER MOTEUR	-	-	-	-	-	1	-	-	-----	-----	B,U,2G
			11000-442-040	JEU DE CARTER MOTEUR	-	-	1	-	-	-	-	-	2122518	-----	
					-	-	-	1	-	-	-	-	-----	-----	
		•	11000-443-040	JEU DE CARTER MOTEUR	-	-	-	1	-	-	-	-	2112747	-----	
					-	-	-	-	-	1	-	-	-----	-----	E,ED,F,H,1G

2