

# E 1

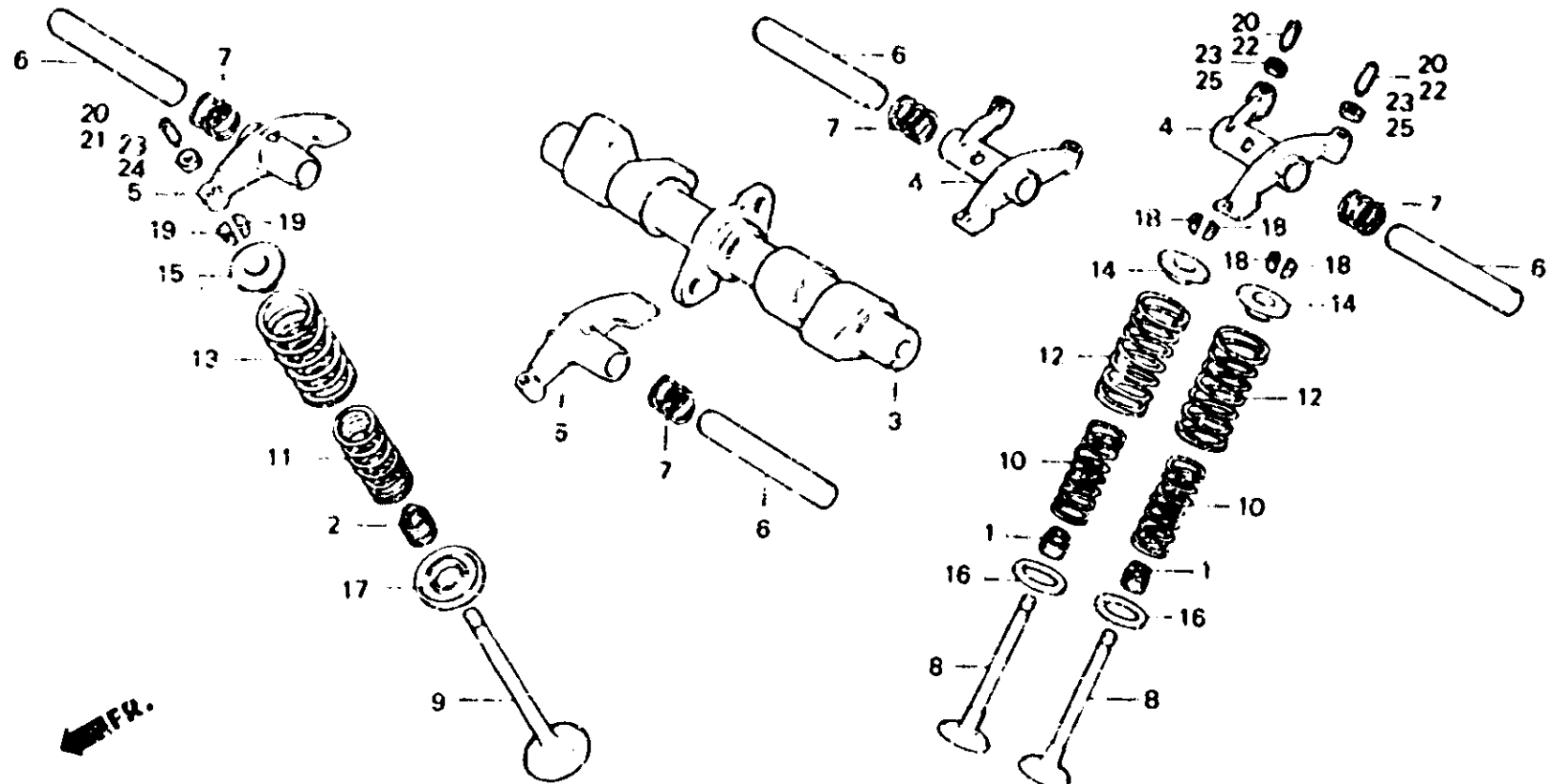
## E-4

Camshaft • Valve

Arbre à cames • Soupape

Nockenwelle • Ventil

Arbol de levas • Válvula



B413-4

Item d'entretien	T.D.R.	N° de réf.	N° de pièce	Description	N° de requis								N° de série	Code de zone
					CB 250N	CB 400N	CB 250N à 400N	CB 400N à 250N	CB 400N à 250N	CB 250N	CB 250N	CB 250N		
			14101-443-010	ARBRE A CAMES .....	-	-	-	1	-	-	-	-	2112747	B,E,ED,F,H,U 1G
		4	14421-413-000	CULBUTEUR DE SOUPAPE D'ADMISSION	-	2	-	-	-	-	-	-	2112746	
			14421-414-000	CULBUTEUR DE SOUPAPE D'ADMISSION	2	-	-	-	-	-	-	-	2120877	
			14421-413-010	CULBUTEUR DE SOUPAPE D'ADMISSION	-	-	2	-	-	-	-	-	2112747	
			14421-414-010	CULBUTEUR DE SOUPAPE D'ADMISSION	-	-	2	-	-	-	-	-	2120878	
			14421-413-020	CULBUTEUR DE SOUPAPE D'ADMISSION	-	-	-	-	2	-	-	-		
			14421-414-020	CULBUTEUR DE SOUPAPE D'ADMISSION	-	-	-	2	-	2	2	-		
		5	14431-413-000	CULBUTEUR DE SOUPAPE D'ECHAPPEMENT	2	2	-	-	-	-	-	-	2120877	
					-	-	2	-	-	-	-	-	2112746	

2