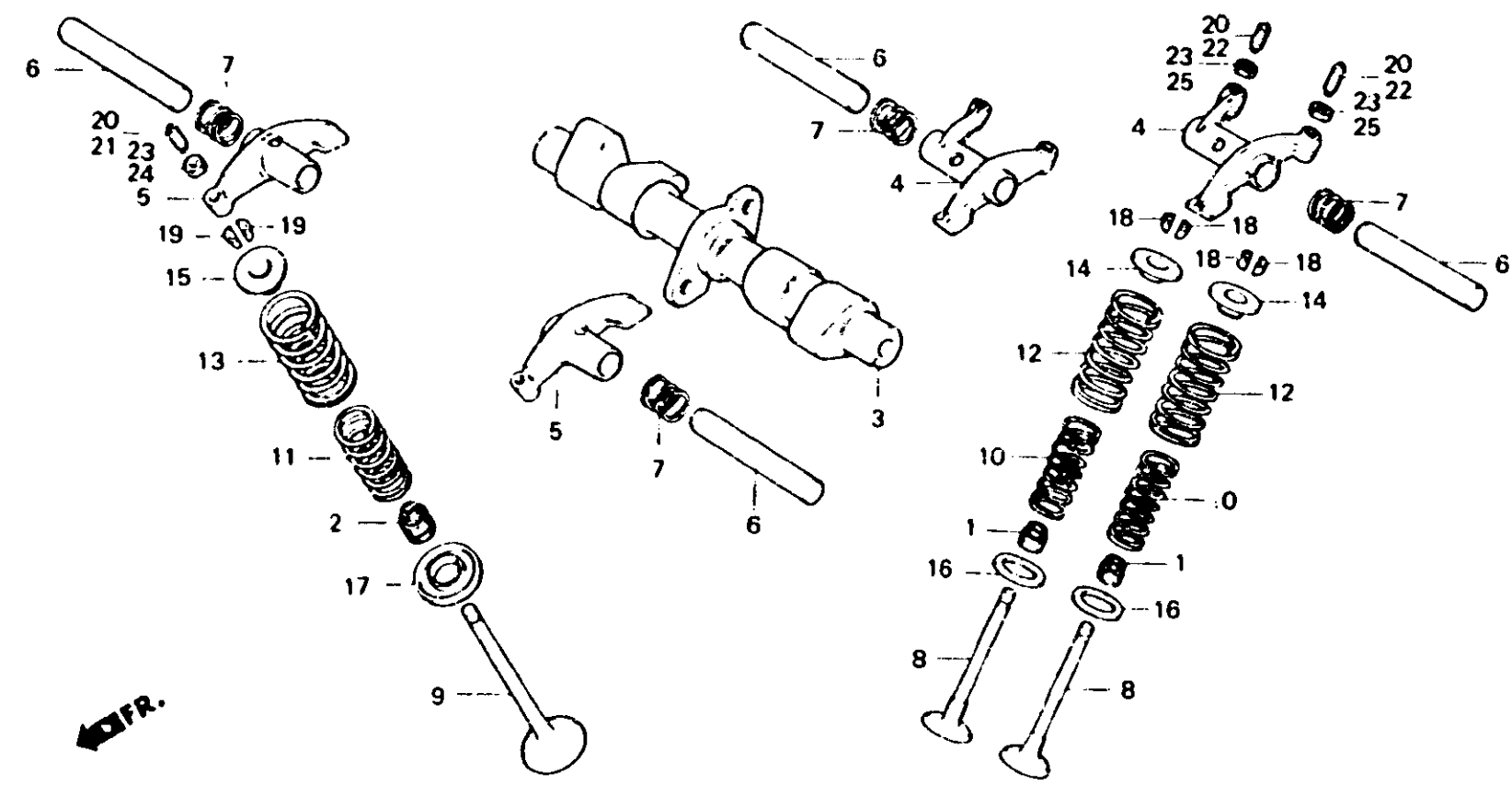


D 16

E-4

Camshaft • Valve
 Arbre à cames • Soupape
 Nockenwelle • Ventil
 Arbol de levas • Válvula



B413-4

2

Item d'entretien	T.D.R.	N° de réf.	N° de pièce	Description	N° de requas								N° de série	Code de zone	
					CB	CB	CB	CB	CB	CB	CB	CB			
					250N	400N	250N	400N	250N	400N	250N	400N	250N		
			12209-413-003	JOINT D'ETANCHEITE DE TIGE DE SOUPAPE	2	-	-	-	-	-	-	-	2015298	B,E,ED,F,SW 1G	
					2	-	-	-	-	-	-	-	3003253	2G	
					-	2	-	-	-	-	-	-	2010943	B,E,ED,F,1G	
					-	2	-	-	-	-	-	-	3008426	2G	
		3	14101-413-710	ARBRE A CAMES	-	1	-	-	-	-	-	-		2G	
			14101-414-600	ARBRE A CAMES	1	-	-	-	-	-	1	1		B,E,ED,F,SW YB,1G	
					-	-	1	-	-	-	-	-	2120877	2G	
			14101-414-600	ARBRE A CAMES	1	-	-	-	-	-	-	-		2G	
			14101-443-000	ARBRE A CAMES	-	1	-	-	-	-	-	-		B,E,ED,F,1G	
					-	-	1	-	-	-	-	-	2112746	2G	
			14101-413-711	ARBRE A CAMES	-	-	-	-	1	-	-	-		2G	
			14101-414-010	ARBRE A CAMES	-	-	1	-	-	-	-	-	2120878		
					-	-	-	1	-	-	-	-		B,E,ED,SW,U 1G	
			14101-414-601	ARBRE A CAMES	-	-	-	1	-	-	-	-		2G	