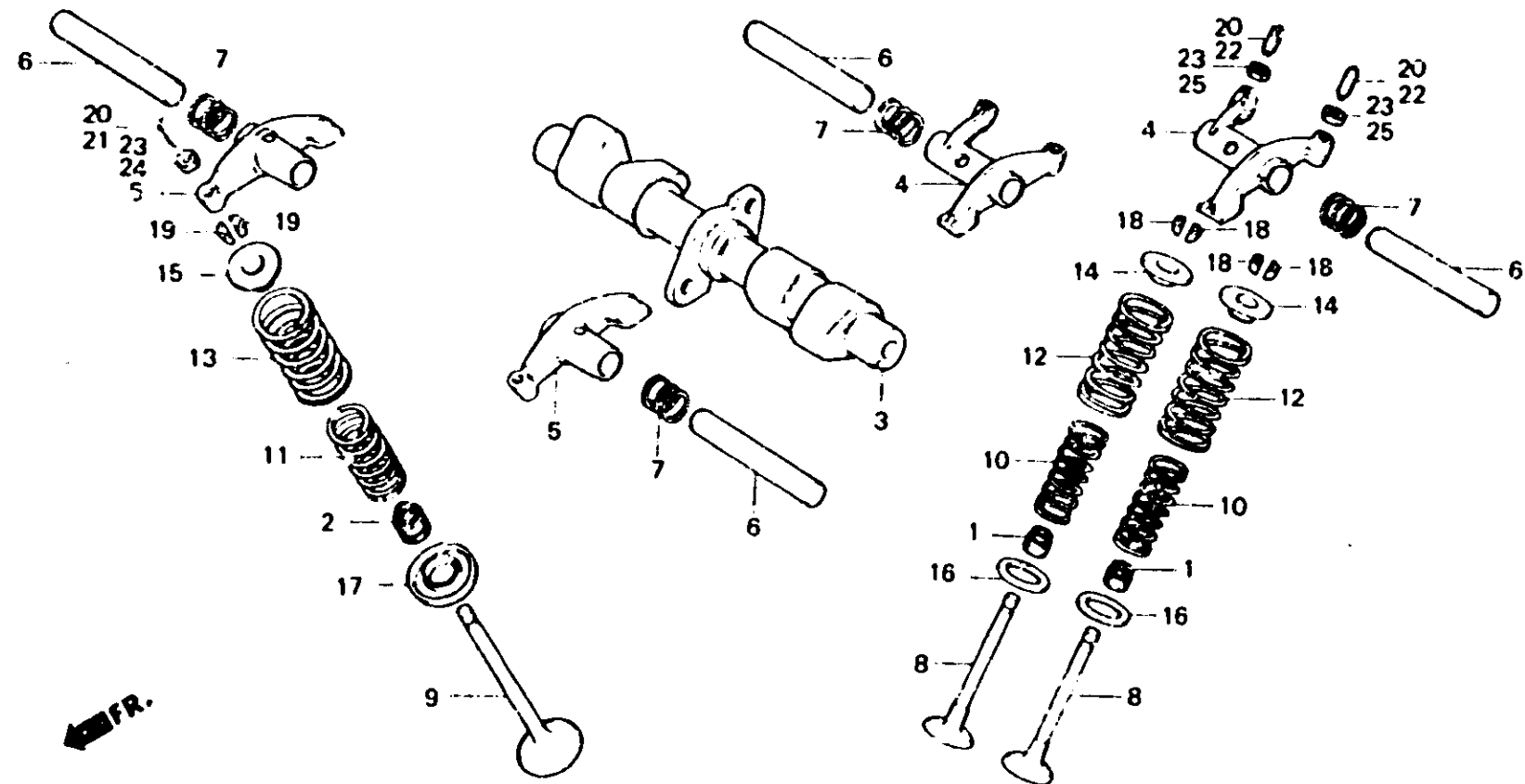


D 15

E-4

Camshaft • Valve
 Arbre à cames • Soupape
 Nockenwelle • Ventil
 Arbol de levas • Válvula



8413-4

Item d'entretien	T.D.R.	N° de réf.	N° de pièce	Description	N° de requis								N° de série	Code de zone	
					CB 250N	400N	250N/A	400N/A	250N/B	400N/B	250N/C	250N/D			
ARBRE A CAMES	1.1	1	12209-107-000	JOINT D'ETANCHEITE DE TIGE DE SOUPE	4	-	-	-	-	-	-	-	-	2015297	B,E,ED,F,SW
CULBUTEUR	0.6				4	-	-	-	-	-	-	-	-	3003252	1G
(PIECES RELATIVES Y COMPRISES)					-	4	-	-	-	-	-	-	-	2010842	2G
(AJOUTER 0,1 POUR CHAQUE.)					-	4	-	-	-	-	-	-	-	3008425	B,E,ED,F,1G
(QUAND L'ENTRETIEN D'UNE UNITE COMPLETE EST REALISE, LE F.R.T. EST DE 0,9)			12208-413-003	JOINT D'ETANCHEITE DE TIGE DE SOUPE	4	-	-	-	-	-	-	-	2015298	2G	
SOUPE	1.8				4	-	-	-	-	-	-	-	3003253	B,E,ED,F,SW	
(AJOUTER 0,2 POUR CHAQUE.)					-	4	-	-	-	-	-	-	2010843	1G	
(LE RODAGE DE SIEGE DE SOUPE EST COMPRIS.)					-	4	-	-	-	-	-	-	3008426	B,E,ED,F,1G	
(REMPLACEMENT DU GUIDE DE SOUPE NON COMPRIS.)					-	-	4	4	4	4	4	4		2G	
RESSORT INTERIEUR DE SOUPE D'ADMISSION	1.7	2	12209-300-003	JOINT D'ETANCHEITE DE TIGE DE SOUPE	2	-	-	-	-	-	-	-	2015297	B,E,ED,F,SW	
(AJOUTER 0,1 POUR CHAQUE.)					2	-	-	-	-	-	-	-	3003252	1G	
(PIECES RELATIVES Y COMPRISES)					-	2	-	-	-	-	-	-	2010842	2G	
					-	2	-	-	-	-	-	-	3008425	B,E,ED,F,1G	
					-	2	-	-	-	-	-	-		2G	