

D 11

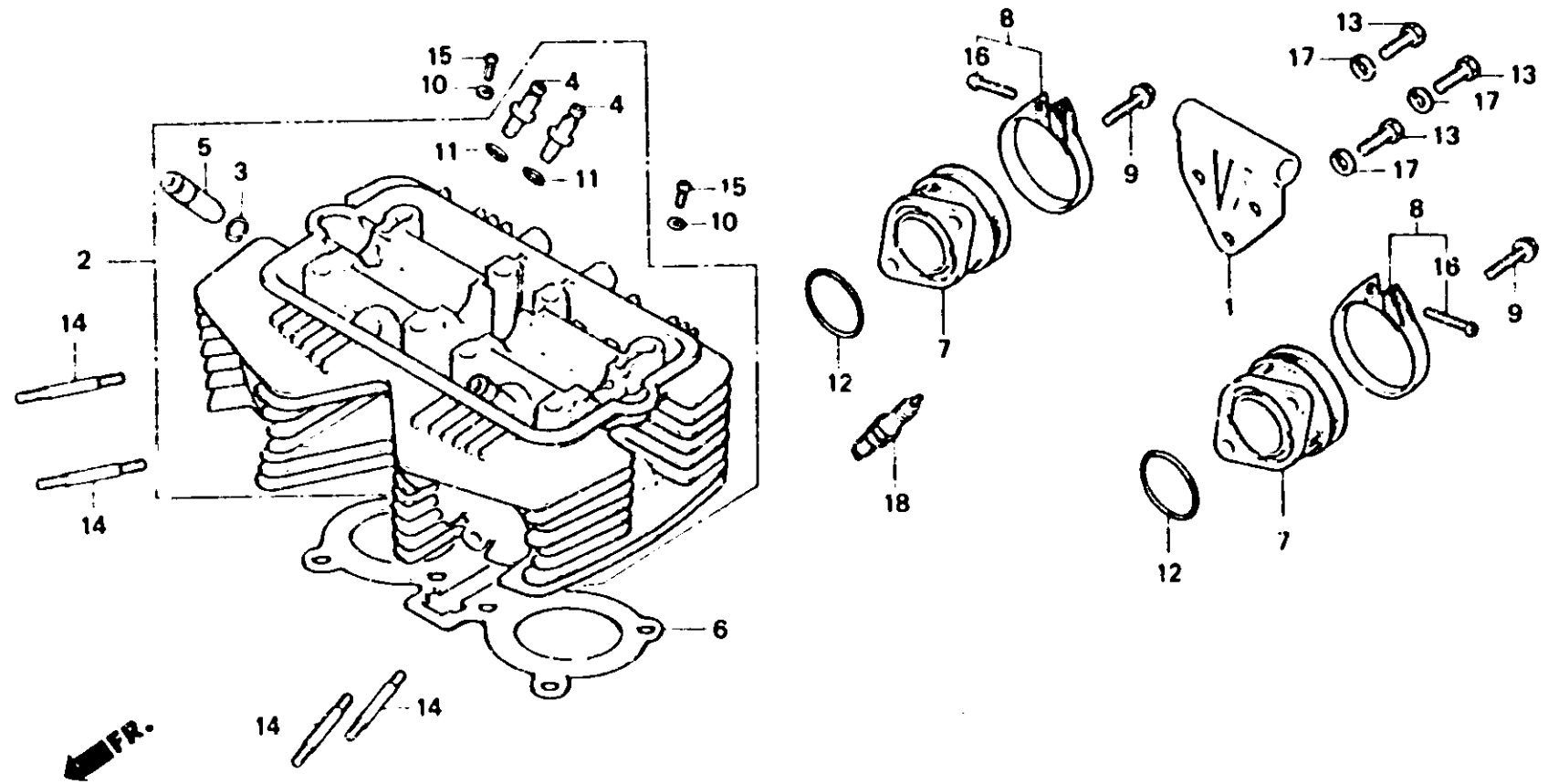
E-2

Cylinder head

Culasse

Zylinderkopf

Culata



B413 -2

Item d'entretien	T.D.R.	N° de réf.	N° de pièce	Description	N° de requas								N° de série	Code de zone
					CB	CB	CB	CB	CB	CB	CB	CB		
					250N	400N	250N	400N	250N	400N	250N	400N	250N	400N
		*	91325-413-830	JOINT TORIQUE, 40X2.4	-	-	2	-	-	-	-	-	2122038	
					-	-	2	-	-	-	-	-	2113967	E,ED,U,1G
					-	-	2	-	-	-	-	-	2114227	F
					-	-	-	2	-	-	-	-	2203008	B,SW,U,1G
					-	-	-	2	2	2	-	-		E,ED,2G
					-	-	-	-	2	2	-	-		B,F,YB,1G
					-	-	-	-	2	-	-	-	2202789	H,U
		13	92000-08018-0H	BOULON HEX., 8X18	3	-	-	-	-	-	-	-	2021687	B,E,FD,F,SW 1G
					3	3	-	-	-	-	-	-		2G
					3	3	-	-	-	-	-	-	2011887	B,E,ED,F,1G
			93482-08020-08	RONDELLE A BOULON, 8X20	3	-	-	-	-	-	-	-	2021688	B,E,ED,F,SW 1G
					-	3	-	-	-	-	-	-	2011888	B,E,ED,F,1G
		14	92700-06065	GOUJON, 6X65	4	4	4	4	4	4	4	4		
		*15	93500-05C08-CH	VIS A TETE CYLINDRIQUE, 5X8	2	2	2	2	2	2	2	2		
		16	93500-05020-CG	VIS A TETE CYLINDRIQUE, 5X20	2	2	2	2	2	2	2	2		
		17	94111-08800	RONDELLE ELASTIQUE, 8MM	-	-	3	3	3	3	3	3		
		18	98063-57717	BOUGIE D'ALLUMAGE (D7EA NGK)	-	-	(2)	(2)	(2)	(2)	-	-		U