

D 6

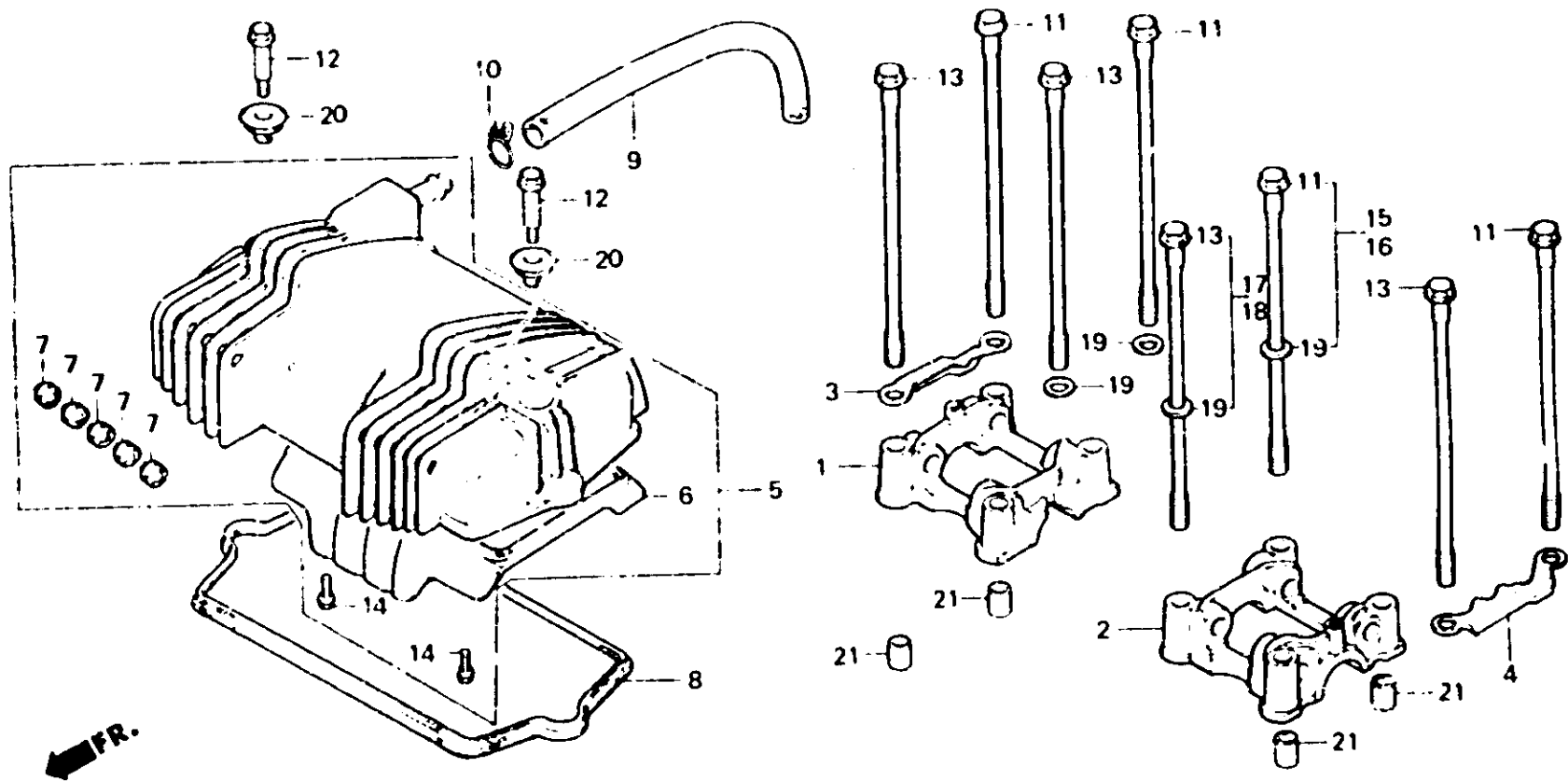
E-1

Cylinder head cover •
Camshaft holder

Couvercle de culasse •
Support d'arbre à cames

Zylinderkopfdeckel •
Nockenwellenhalter

Cubierta de la culata •
Soporte del árbol de levas



B413-1R

Item d'entretien	T.D.R.	N° de réf.	N° de pièce	Description	N° de requis								N° de série	Code de zone	
					250N	400N	250NA	400NA	250NB	400NB	250NOb	250NB			
		19	90403-413-010	RONDELLE ETANCHEITE, 10MM	4	-	-	-	-	-	-	-	-	2020147	B,E,ED,F,SW 1G
					4	4	-	-	-	-	-	-	-		2G
					-	4	-	-	-	-	-	-	-	2011712	B,E,ED,F,1G
					2	-	-	-	-	-	-	-	2020148		B,E,ED,F,SW 1G
					-	2	-	-	-	-	-	-	2011713		B,E,ED,F,1G
		20	S0441-413-000	RONDELLE DE CONVERCLE DE CULASSE	-	-	2	2	2	2	2	2	2		
		21	94301-14200	GOUJON D'ASSEMBLAGE A, 14X20	4	4	4	4	4	4	4	4	4		

2