

D 4

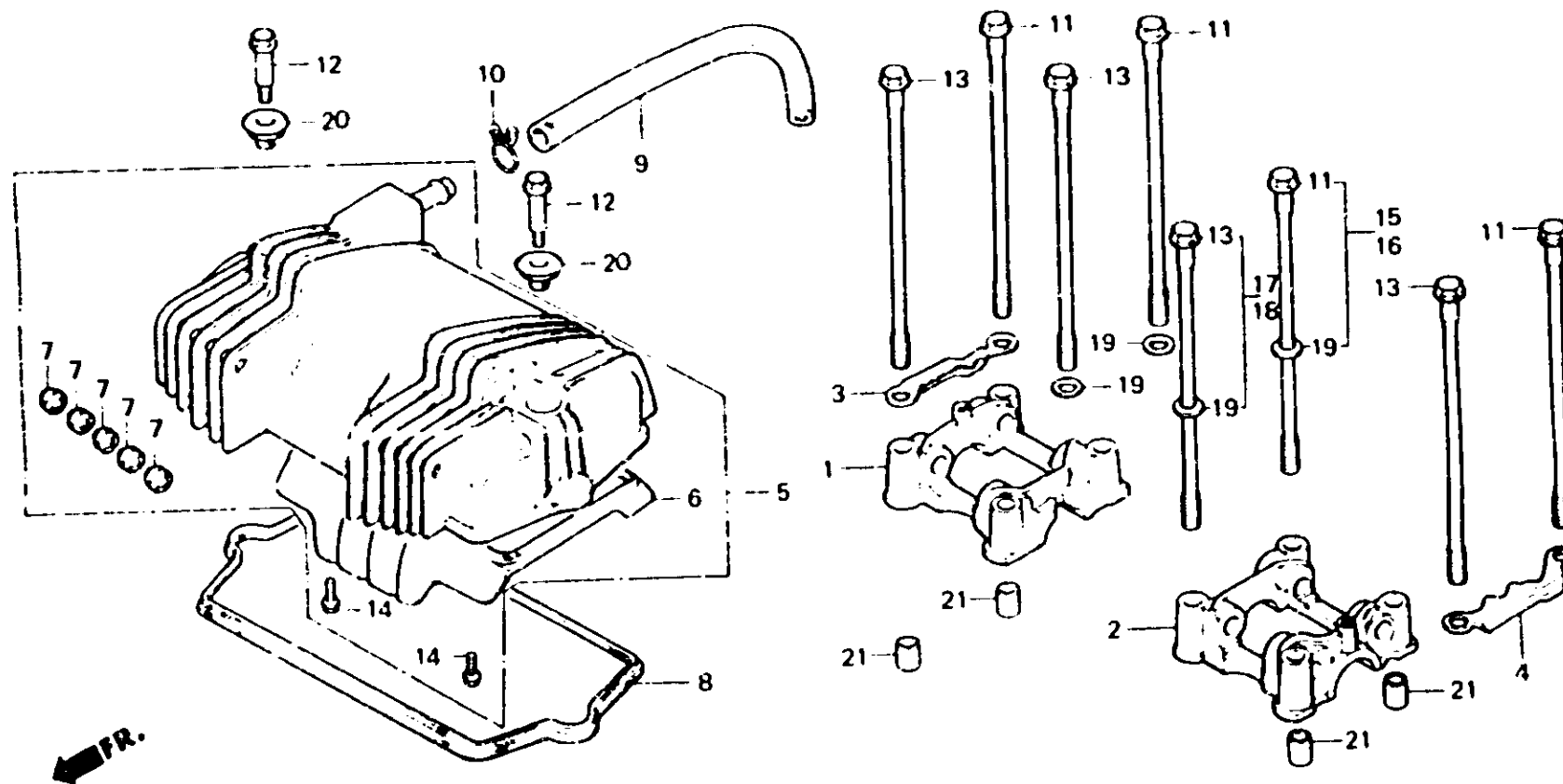
E-1

Cylinder head cover •
Camshaft holder

Couvercle de culasse •
Support d'arbre à cames

Zylinderkopfdeckel •
Nockenwellenhalter

Cubierta de la culata •
Soporte del árbol de levas



B413-1B

Item d'entretien	T.D.R.	N° de réf.	N° de pièce	Description	N° de reques								N° de série	Code de zone
					CB 250N	CB 400Y	CB 250NA	CB 400NA	CB 250NE	CB 400NE	CB 250NH	CB 250NI		
		14	90083-657-000	BOULON DE BRIDE, 6X10	4	4	4	4	4	4	4	4		
		15	90087-413-000	BOULON COMP. B DE CYLINDRE,	212	-	1	-	-	-	-	-	2011713	B,E,ED,F,1G
								1	-	-	-		2202788	H,U
			90087-413-010	BOULON COMP. B DE CYLINDRE,	212	-	-	-	-	1	-	-		B,E,ED,F,1G
										1	-		2202789	2G H,U
		16	90087-414-000	BOULON COMP. B DE CYLINDRE,	206	1	-	-	-	-	-	-	2020148	B,E,ED,F,SW
								1	-	-	-	1		1G
								1	-	-	-	-		E,ED,YB,1G
										1	-	-		U
											1	-	2224942	B,SW,U
												1	3200901	2G
												1	2211307	