

**D 2**

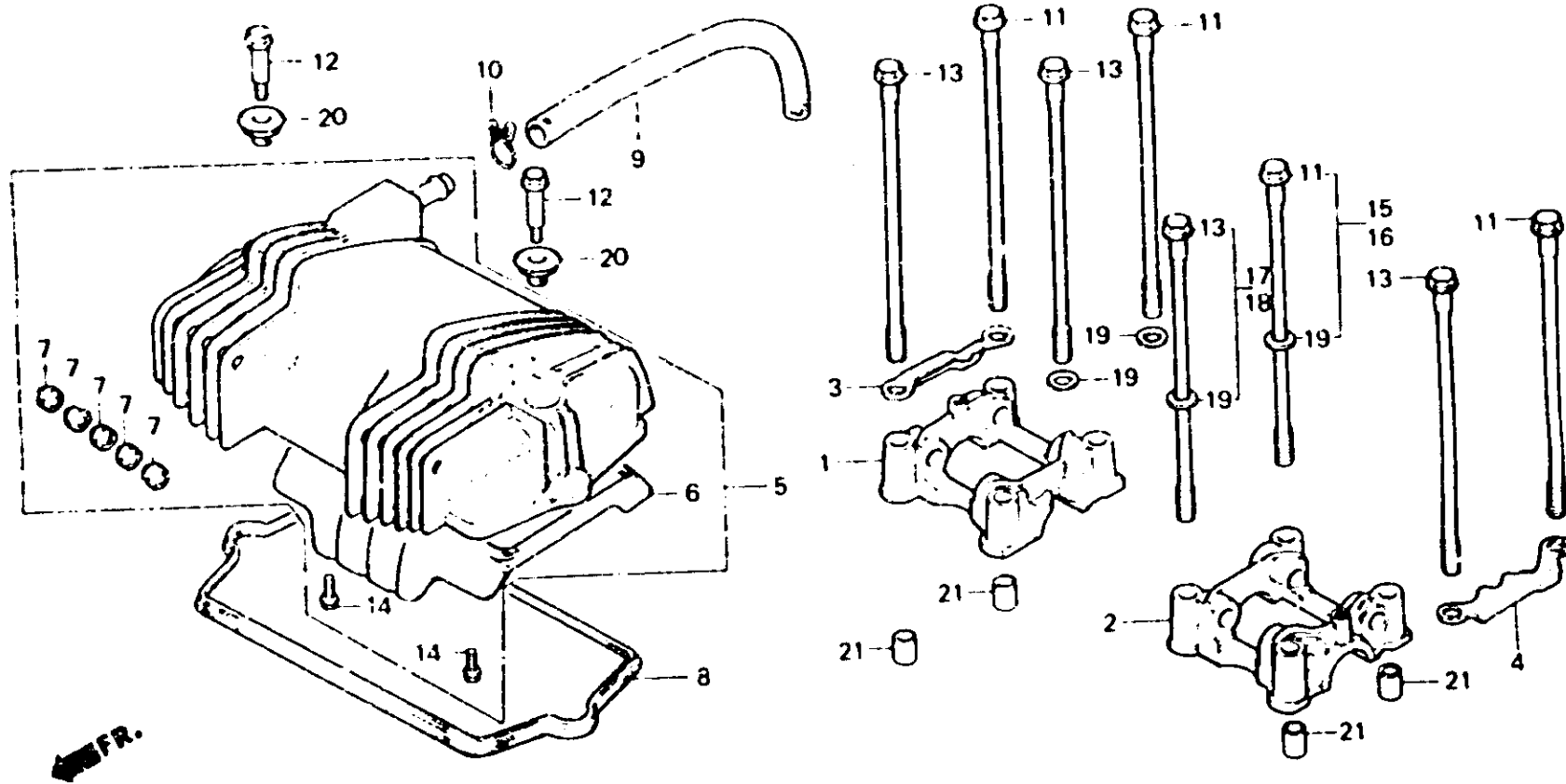
**E-1**

Cylinder head cover •  
Camshaft holder

Couvercle de culasse •  
Support d'arbre à cames

Zylinderkopfdeckel •  
Nockenwellenhalter

Cubierta de la culata •  
Soporte del árbol de levas



B413-18

| Item d'entretien | T.D.R. | N° de réf. | N° de pièce    | Description                              | N° de requis |            |             |             |             |             |             |             | N° de série | Code de zone          |
|------------------|--------|------------|----------------|--|--------------|------------|-------------|-------------|-------------|-------------|-------------|-------------|-------------|-----------------------|
|                  |        |            |                |  | CR<br>250N   | CB<br>400N | CB<br>250NA | CB<br>400NA | CB<br>250NB | CB<br>400NB | Ca<br>250NC | Ca<br>250NE |             |                       |
|                  |        |            | 12520-413-305  | JEU DE SUPPORT D'ARBRE A CAMES           | G.           | 1          | -           | -           | -           | -           | -           | -           | 2004670     | B,E,ED,F,SW<br>1G     |
|                  |        |            |                |  |              | 1          | -           | -           | -           | -           | -           | -           | 3000488     | 2G                    |
|                  |        |            |                |  |              | -          | 1           | -           | -           | -           | -           | -           | 2001917     | B,E,ED,F,1G           |
|                  |        |            |                |  |              | -          | 1           | -           | -           | -           | -           | -           | 3000786     | 2G                    |
| 3                |        |            | 12221-413-000  | PLAQUE DE BUTEE D'AXE DE<br>CULBUTEUR D. |              | 1          | 1           | 1           | 1           | 1           | 1           | 1           |             |                       |
| 4                |        |            | 12222-413-000  | PLAQUE DE BUTEE D'AXE DE<br>CULBUTEUR G. |              | 1          | 1           | 1           | 1           | 1           | 1           | 1           |             |                       |
| 5                |        |            | 12300-413-000  | ENS. COUVERCLE DE CULASSE                |              | 1          | 1           | 1           | 1           | 1           | -           | 1           |             | B,SW,U,YB,2G          |
|                  |        |            | 12300-443-790  | ENS. COUVERCLE DE CULASSE                |              | -          | -           | -           | -           | 1           | -           | -           |             | E,ED,F,H,1G<br>B,U,2G |
| 6                |        |            | 12321-413-010  | CONVERCLE COMP. RESPIRATION              |              | 1          | 1           | 1           | 1           | 1           | 1           | 1           |             |                       |
| 7                |        |            | 12324-413-000  | CAOUTCHOUC D'INSERTION                   |              | 10         | 10          | 10          | 10          | 10          | 10          | 10          |             |                       |
| 8                |        |            | 12328-413-000  | JOINT DE COUVERCLE DE CULASSE            |              | 1          | 1           | 1           | 1           | 1           | 1           | 1           |             |                       |
| 9                |        |            | 15711-414-000  | TUYAU DE RESPIRATION                     |              | 1          | -           | 1           | -           | 1           | -           | 1           |             |                       |
|                  |        |            | 95005-12260-20 | TUBE, 12X260                             |              | -          | 1           | -           | 1           | -           | 1           | -           |             |                       |
| 10               |        |            | 18534-634-670  | ETRIER DE FLEXIBLE D'AIR, 16             |              | 1          | 1           | 1           | 1           | 1           | 1           | 1           |             |                       |