

**K 16**

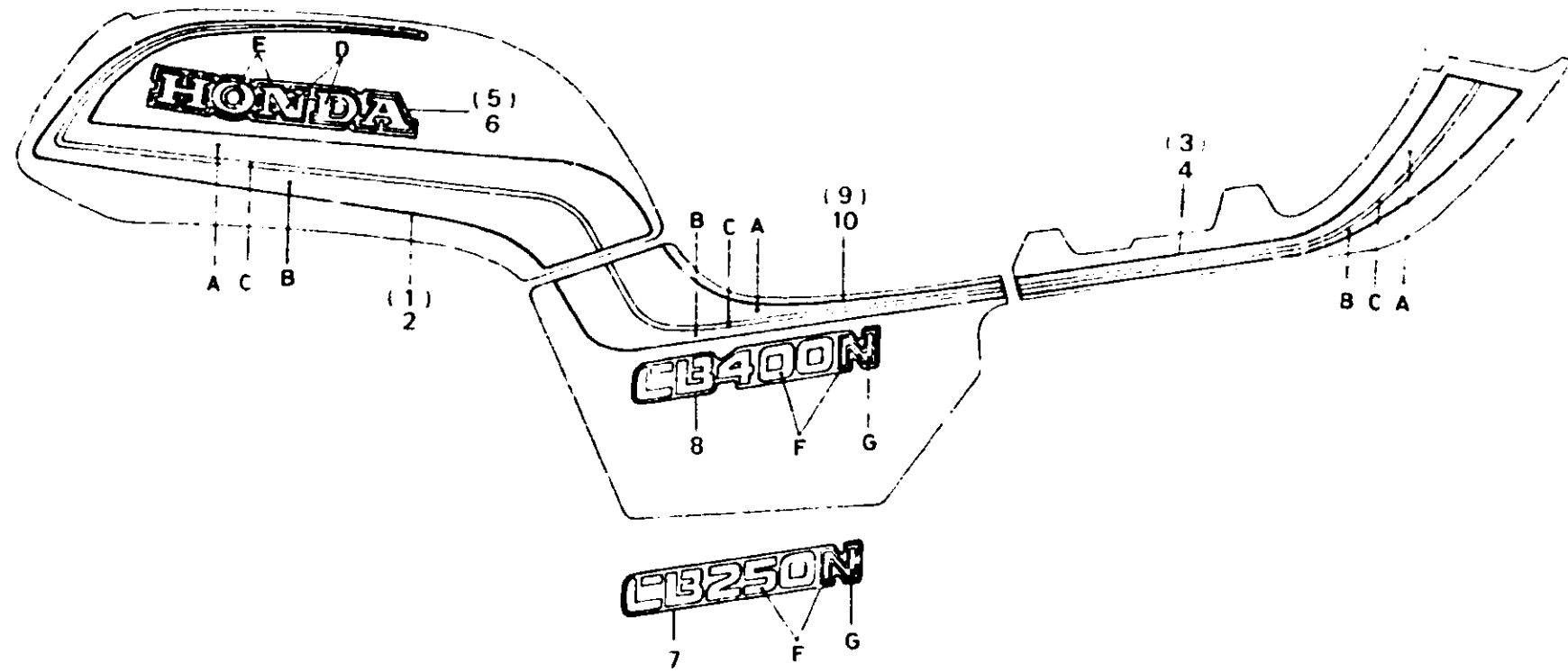
**F-30-2**

**Stripe**  
(CB250ND<sub>D</sub> • CB400ND)

**Rayure**  
(CB250ND<sub>D</sub> • CB400ND)

**Streifen**  
(CB250ND<sub>D</sub> • CB400ND)

**Franja**  
(CB250ND<sub>D</sub> • CB400ND)



B443 - 131

Item d'entretien	T.D.R.	N° de réf.	N° de pièce	Description	N° de requis				N° de série	Code de zone
					250 NDc	400 Nc	250 NDc	400 Nd		
			87126-442-730ZC	ETIQUETTE DE COUVERCLE LATERAL *TYPE 3*				2		
		8	87126-443-800ZA	ETIQUETTE DE COUVERCLE LATERAL *TYPE 1*				2		
			87126-443-800ZB	ETIQUETTE DE COUVERCLE LATERAL *TYPE 2*				2		
			87126-443-800ZC	ETIQUETTE DL COUVERCLE LATERAL *TYPE 3*				2		
		9	87128-443-800ZA	RAYURE DE COUVERCLE LATERAL D. *TYPE 1*			1	1		
			87128-443-800ZB	RAYURE DE COUVERCLE LATERAL D. *TYPE 2*			1	1		
			87128-443-800ZC	RAYURE DE COUVERCLE LATERAL D. *TYPE 3*			1	1		
		10	87129-443-800ZA	RAYURE DE COUVERCLE LATERAL G. *TYPE 1*			1	1		
			87129-443-800ZB	RAYURE DE COUVERCLE LATERAL G. *TYPE 2*			1	1		
			87129-443-800ZC	RAYURE DE COUVERCLE LATERAL G. *TYPE 3*			1	1		