

K 14

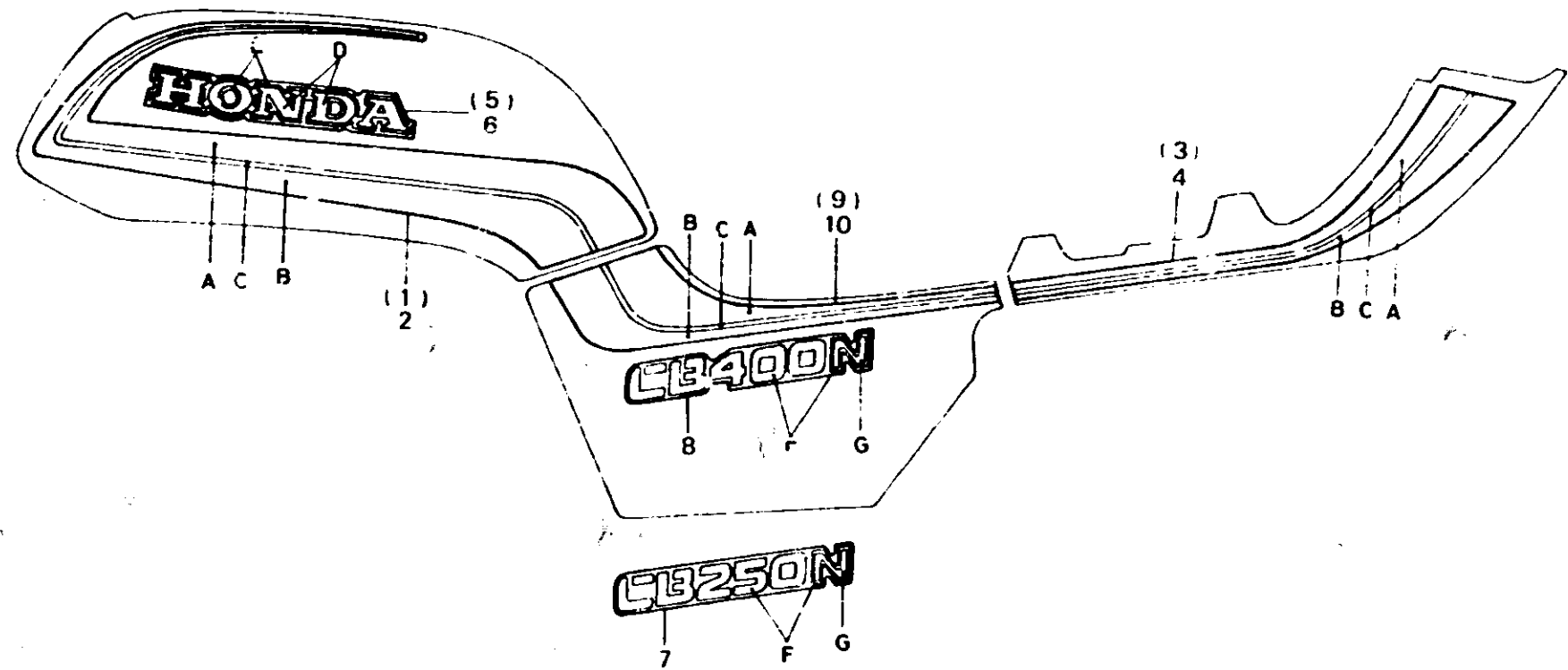
F-30-2

Stripe
(CB250ND_D • CB400ND)

Rayure
(CB250ND_D • CB400ND)

Streifen
(CB250ND_D • CB400ND)

Franja
(CB250ND_D • CB400ND)



B443 - 131

Item d'entretien	T.D.R.	N° de réf.	N° de pièce	Description	N° de requis			N° de série	Code de zone
					250 NDC	400 Nc	200 ND _D		
		1	17508-443-800ZA	RAYURE DE RESERVOIR D'ESSENCE D. *TYPE 1*	1				
			17508-443-800ZB	RAYURE DE RESERVOIR D'ESSENCE D. *TYPE 2*	1				
			17508-443-800ZC	RAYURE DE RESERVOIR D'ESSENCE D. *TYPE 3*	1				
		2	17509-443-800ZA	RAYURE DE RESERVOIR D'ESSENCE G. *TYPE 1*	1				
			17509-443-800ZB	RAYURE DE RESERVOIR D'ESSENCE G. *TYPE 2*	1				
			17509-443-800ZC	RAYURE DE RESERVOIR D'ESSENCE G. *TYPE 3*	1				
		3	77228-443-800ZA	RAYURE D'AUVANT DE SIEGE D. *TYPE 1*	1				
			77228-443-800ZB	RAYURE D'AUVANT DE SIEGE D. *TYPE 2*	1				
			77228-443-800ZC	RAYURE D'AUVANT DE SIEGE D. *TYPE 3*	1				
		4	77229-443-800ZA	RAYURE D'AUVANT DE SIEGE G. *TYPE 1*	1				

Table de couleurs pour rayures
(réservoir d'essence, couvercle latéral, surint de siège)

Position Couleur principal de réservoir d'essence		Type		
		A	B	C
TYPE 1	Rouge d'Alamoans candi-U	Bleu	Blanc de coquille de perle	Rouge d'Alamoans candi U
TYPE 2	Noir 2	Rouge	Rouge	Noir
TYPE 3	Blanc de Cortina	Bleu	Bleu	Blanc de Cortina