

J 14

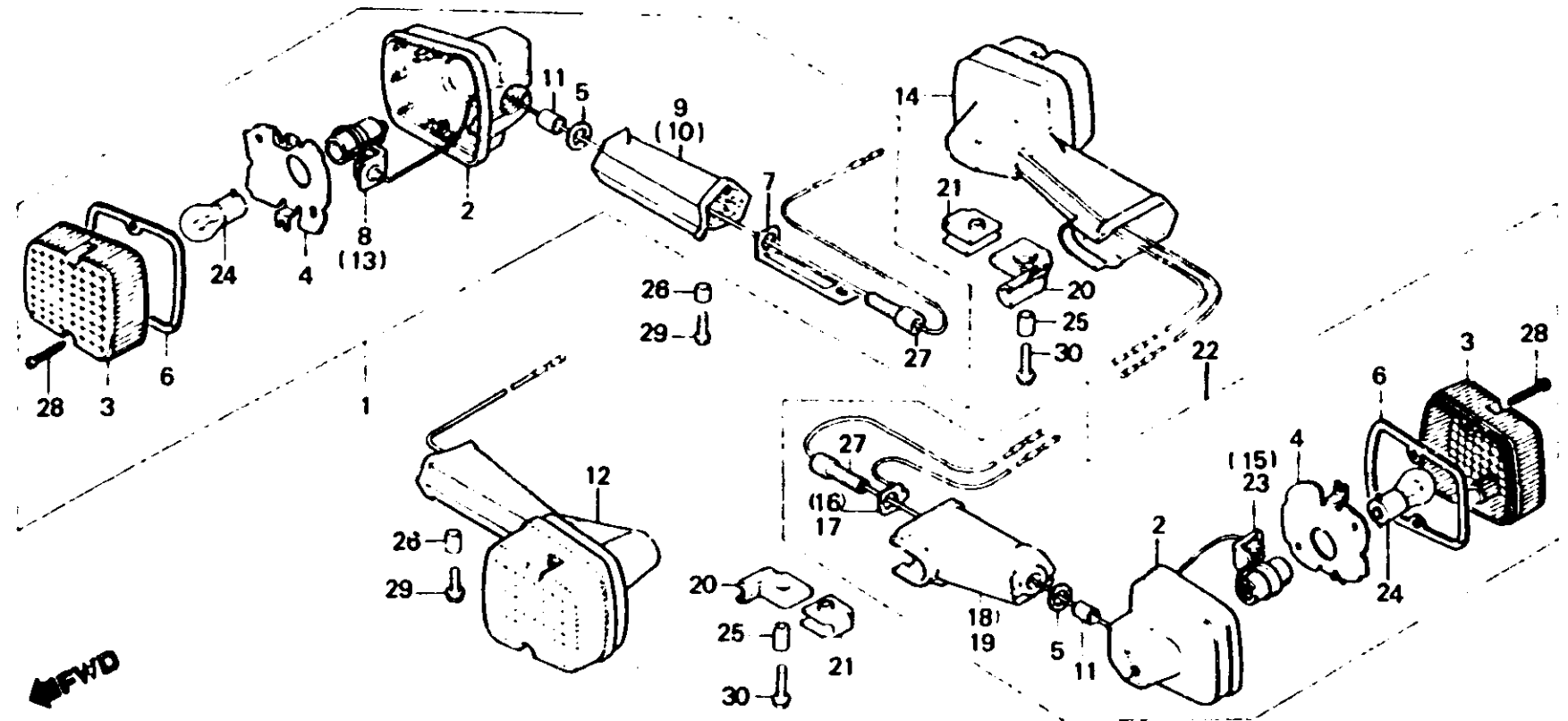
F-25-1

Winker
(CB250NDc-U • CB400Nc, Nd-U)

Clignotant
(CB250NDc-U • CB400Nc, Nd-U)

Blinker
(CB250NDc-U • CB400Nc, Nd-U)

Luz intermitente
(CB250NDc-U • CB400Nc, Nd-U)



B445-39A

Item d'entretien	T.D.R.	N° de réf.	N° de pièce	Description	N° de requis				N° de série	Code de zone
					250 NDc	40C Nc	250 NDo	400 Nc		
		13	33460-428-671	DOUILLE COMP. CLIGNOTANT AV.						U
		14	33600-443-003	ENS. CLIGNOTANT, AR. D.						U
		15	33610-443-003	DOUILLE COMP. AR. D.						U
		16	33620-443-003	FIL DE MASSE D.						U
		17	33621-443-003	FIL DE MASSE G.						U
		18	33641-443-003	COUVERCLE DE CLIGNOTANT AR. D.						U
		19	33642-443-003	COUVERCLE DE CLIGNOTANT AR. G.						U
		20	33647-443-610	CAOUTCHOUC DE COUVERCLE CLIGNOTANT AR.						U
		21	33648-443-610	RONDELLE DE CAOUTCHOUC CLIGNOTANT AR.						U
		22	33650-443-003	ENS. CLIGNOTANT, AR. G.						U
		23	33660-443-003	DOUILLE COMP. /R. G.						U