

J 13

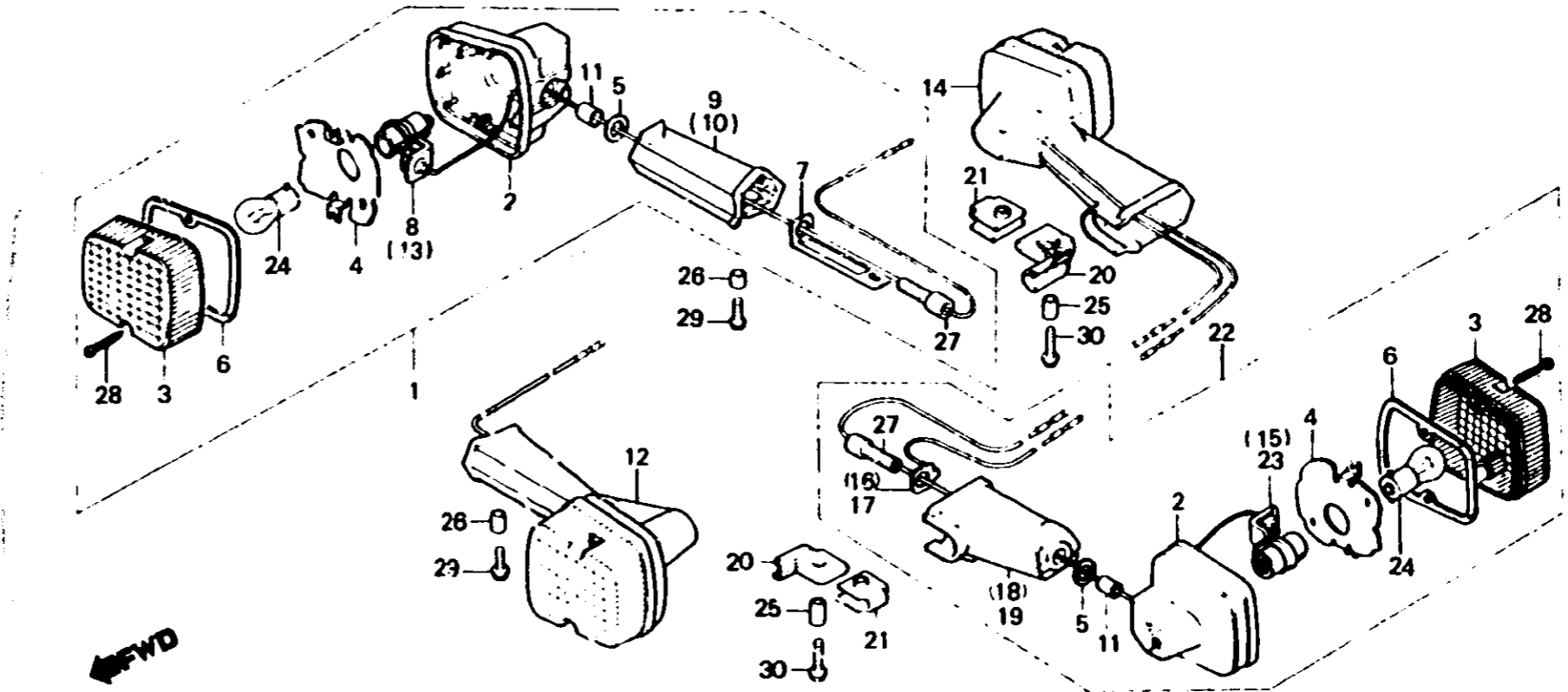
F-25-1

Winker
(CB250NDc-U • CB400Nc, Nd-U)

Clignotant
(CB250NDc-U • CB400Nc, Nd-U)

Blinker
(CB250NDc-U • CB400Nc, Nd-U)

Luz intermitente
(CB250NDc-U • CB400Nc, Nd-U)



B443 - 39A

Item d'entretien	T.D.R.	N° de réf.	N° de pièce	Description	N° de requis				N° de série	Code de zone
					250 NDc	400 Nc	250 NDo	400 No		
ENS. CLIGNOTANT (AJOUTER 0,1 POUR CHAQUE.) (PIECES RELATIVES Y COMPRISES) (PIECES RELATIVES DECRIRES CI- DESSOUS NON COMPRISES.) AMPOULE CLIGNOTANT (QUAND L'ENTRETIEN D'UNE UNITE COMPLETE EST REALISE, LE F.R.T. EST DE 0,2)	0.2	1	33400-443-003	ENS. CLIGNOTANT AV. D.	1	1	1		U	
		2	33401-428-003	BASE, CLIGNOTANT	4	4	4		U	
		3	33402-428-671	LENTILLE DE CLIGNOTANT	4	4	4		U	
		4	33403-443-003	REFLECTEUR	4	4	4		U	
		5	33406-428-003	JOINT	4	4	4		U	
	0.1	6	33407-428-003	JOINT DE LENTILLE	4	4	4		U	
		7	33409-443-003	PLAQUE DE MASSE AV.	2	2	2		U	
		8	33410-428-671	DOUILLE COMP. CLIGNOTANT AV.	1	1	1		U	
		9	33445-443-003	COUVERCLE DE CLIGNOTANT AV. D.	1	1	1		U	
		10	33446-443-003	COUVERCLE DE CLIGNOTANT AV. G.	1	1	1		U	
		11	33449-443-003	COLLIER DE FIXATION DE CLIGNOTANT	4	4	4		U	
		12	33450-443-003	ENS. CLIGNOTANT AV. G.	1	1	1		U	