

**J 5**

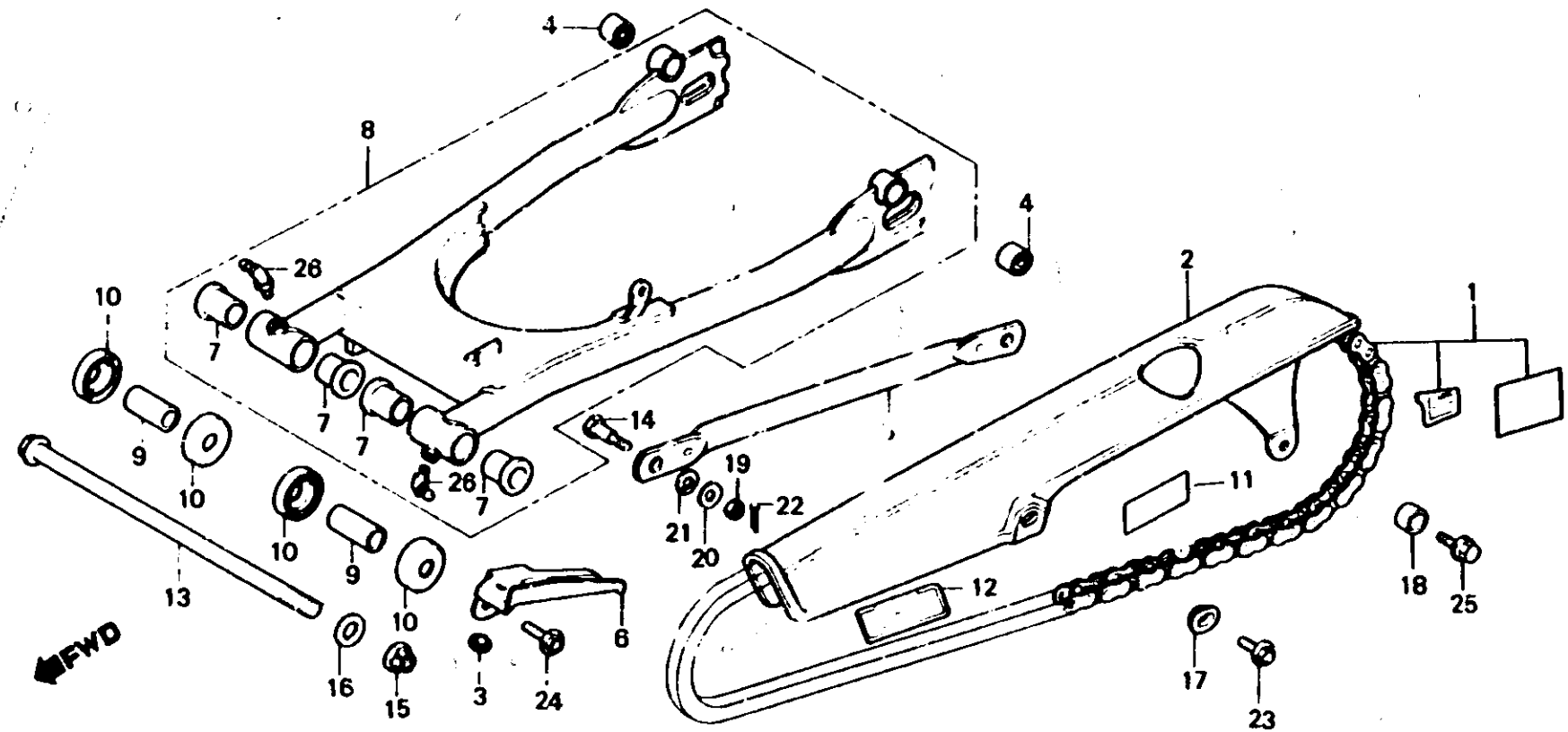
**F-22**

Rear fork • Chain case

Fourche arrière • Carter de chaîne

Hintere Schwinge • Kettenschutz

Horquilla trasera • Caja de cadena



B443 - 28E

Item d'entretien	T.D.R.	N° de réf.	N° de pièce	Description	N° de requis				N° de série	Code de zone
					250 N/C	400 Nc	250 NDo	400 No		
		10	52144-356-003	CHAPEAU DE CACHE-POUSSIÈRE FOURCHE AR.	4	4	4	4		
			52144-356-005	CHAPEAU DE CACHE-POUSSIÈRE FOURCHE AR.	4	4	4	4		
		11	87505-442-630	PLAQUE D'AVERTISSEMENT DE PNEU	1		1			BH,E,ED,ND,SW,U,1G,2G
			87505-442-720	PLAQUE D'AVERTISSEMENT DE PNEU	1					F
			87505-443-630	PLAQUE D'AVERTISSEMENT DE PNEU		1		1		BH,E,ED,H,ND,U,1G,2G
			87505-443-690	PLAQUE D'AVERTISSEMENT DE PNEU		1		1		F
		12	87507-443-630	ETIQUETTE D'AVERTISSEMENT CHAÎNE DE COMMANDE	1	1	1	1		BH,E,ED,H,ND,SW,U,1G,2G
			87507-443-690	ETIQUETTE D'AVERTISSEMENT CHAÎNE DE COMMANDE	1	1		1		F
		13	90121-447-000	BOULON DE PIVOT DE FOURCHE AR.	1	1	1	1		
		14	90133-286-000	BOULON DE BRAS DE BUTÉE DE FREIN AR.	1	1	1	1		
		15	90305-197-003	ECROU, ESSIEU ROUE, 14MM	1	1	1	1		
		16	90501-447-000	RONDELLE DE PIVOT DE FOURCHE AR.	2	2	2	2		