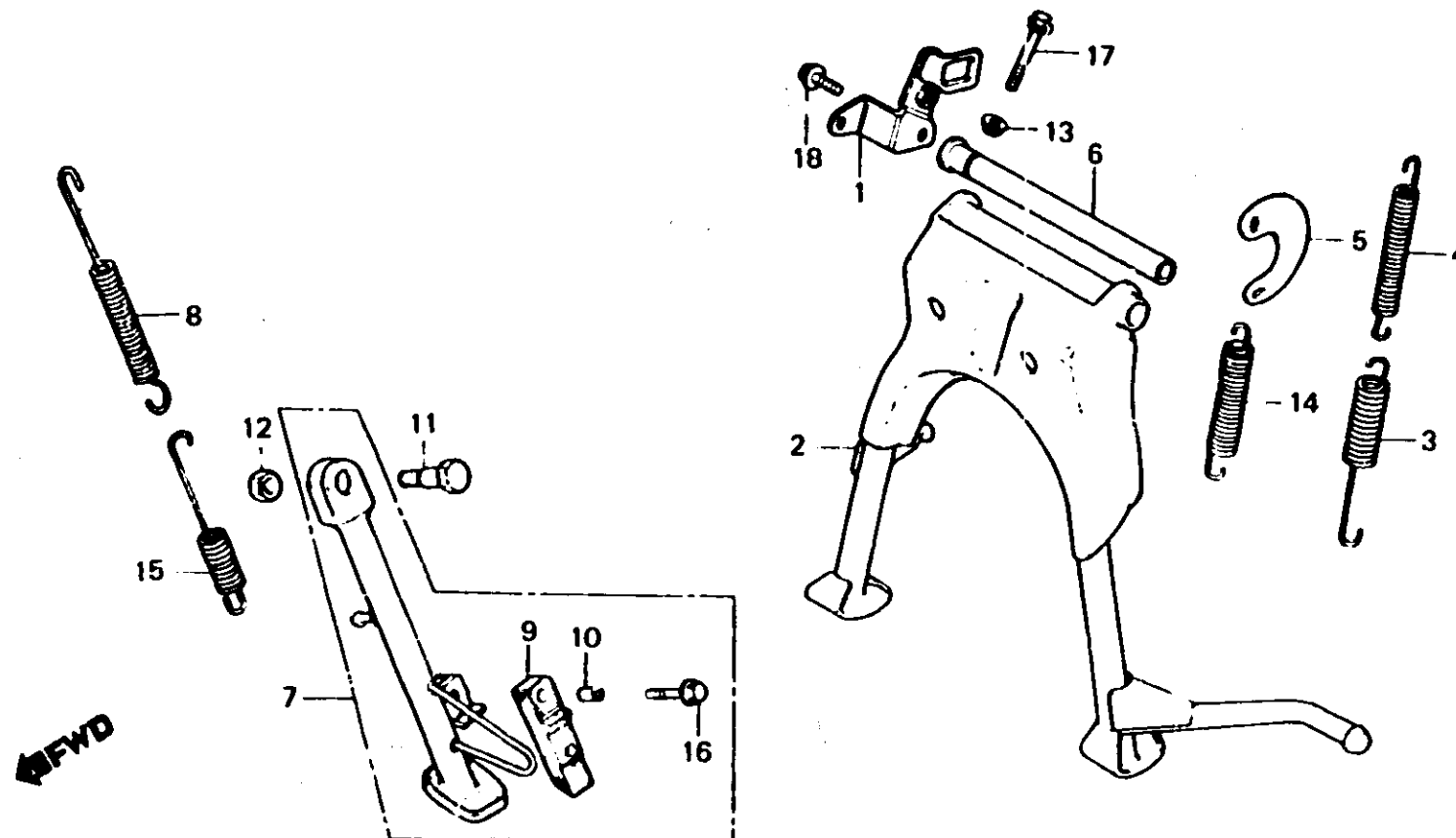


**J 3**

**F-21**

Stand  
Bequille  
Ständer  
Estante



B443--27

Item d'entretien	T.D.R.	N° de réf.	N° de pièce	Description	N° de requis				N° de série	Code de zone
					250 NDC	300 Nc	250 IIdo	400 No		
		14	95014-71702	RESSORT G DE BEQUILLE PRINCIPALE	1	1	1	1	BH,E,ED,F,H,ND,SW,U	
		15	95014-72102	RESSORT A DE BEQUILLE LATERALE	1	1		1	1G,2G	
			95014-72402	RESSORT D DE BEQUILLE LATERALE	1	1	1	1	BH,E,ED,F,H,ND,SW,U	
		16	95700-06028-00	BOULON DE BRIDE, 6X28	1	1	1	1		
		17	95700-06040-08	BOULON DE BRIDE, 6X40	1	1	1	1		
		18	95700-08016-00	BOULON DE BRIDE, 8X16	1	1	1	1		