

J 2

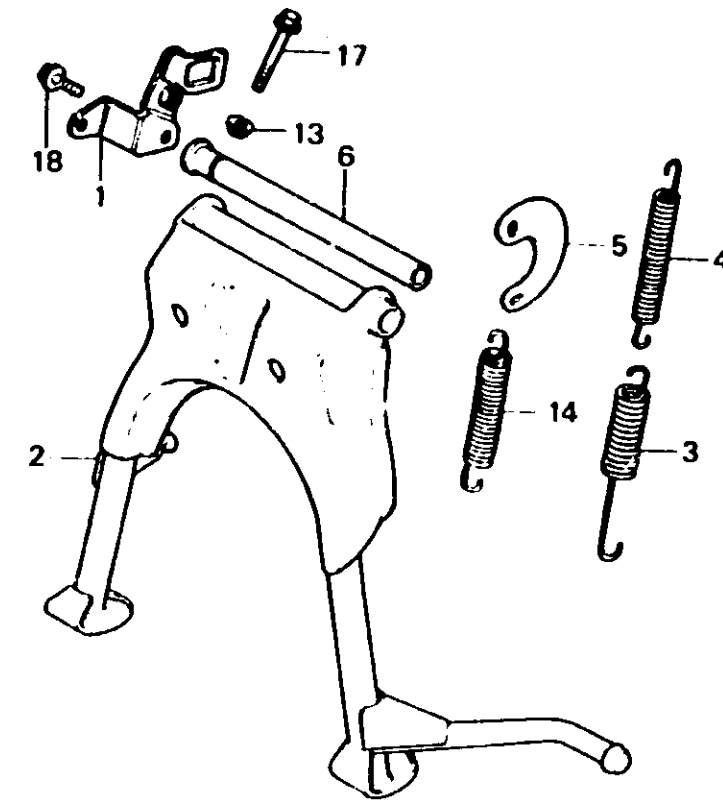
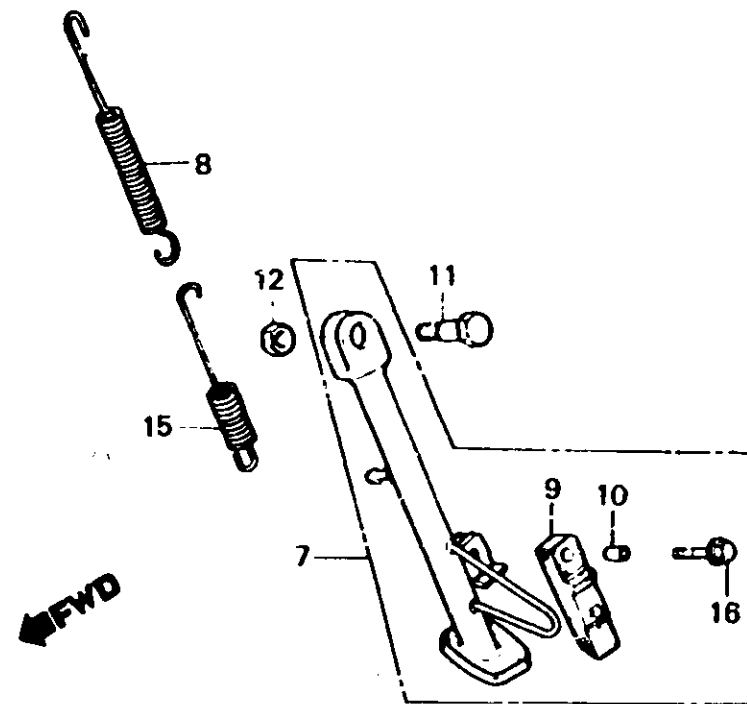
F-21

Stand

Bequille

Ständer

Estante



B443 - 27

Item d'entretien	T.D.R.	N° de réf.	N° de pièce	Description	N° de requis				N° de série	Code de zone
					250 NDC	400 Nc	250 NDo	400 No		
BEQUILLE COMP. PRINCIPALE	0.5	1	46512-443-610	PLAQUE DE SUPPORT DE FREIN AR.	1	1	1	1		
• ARBRE DE PIVOT DE BEQUILLE PRINCIPALE		2	50500-413-000	BEQUILLE COMP. PRINCIPALE	1	1	1	1		
RESSORT DE BEQUILLE PRINCIPALE	0.2	3	50510-413-610	RESSORT DE BEQUILLE PRINCIPALE	1	1		1		1G,2G
• ENS. BEQUILLE LATÉRALE		4	50520-413-610	RESSORT AUXILIAIRE DE BEQUILLE PRINCIPALE	1	1		1		1G,2G
RESSORT A DE BEQUILLE LATÉRALE	0.1	5	50523-413-000	PLAQUE DE RESSORT DE BEQUILLE PRINCIPALE	1	1	1	1		
		6	50526-413-000	ARBRE DE PIVOT DE BEQUILLE PRINCIPALE	1	1	1	1		
		7	50540-413-670	ENS. BEQUILLE LATÉRALE	1	1	1	1		
		8	50542-438-300	RESSORT AUXILIAIRE DE BEQUILLE LATÉRALE	1	1		1		1G,2G
		9	50548-356-700	CAOUTCHOUC DE BEQUILLE	1	1	1	1		
		10	50549-356-700	COLLIER DE FIXATION DE CAOUTCHOUC DE BEQUILLE	1	1	1	1		
		11	90108-223-000	VIS DE PIVOT DE BEQUILLE LATÉRALE	1	1	1	1		
		12	94031-10000	ECROU HEX., 10MM	1	1	1	1		
		13	94050-06030	ECROU DE BRIDE, 6MM	1	1	1	1		