

I 16

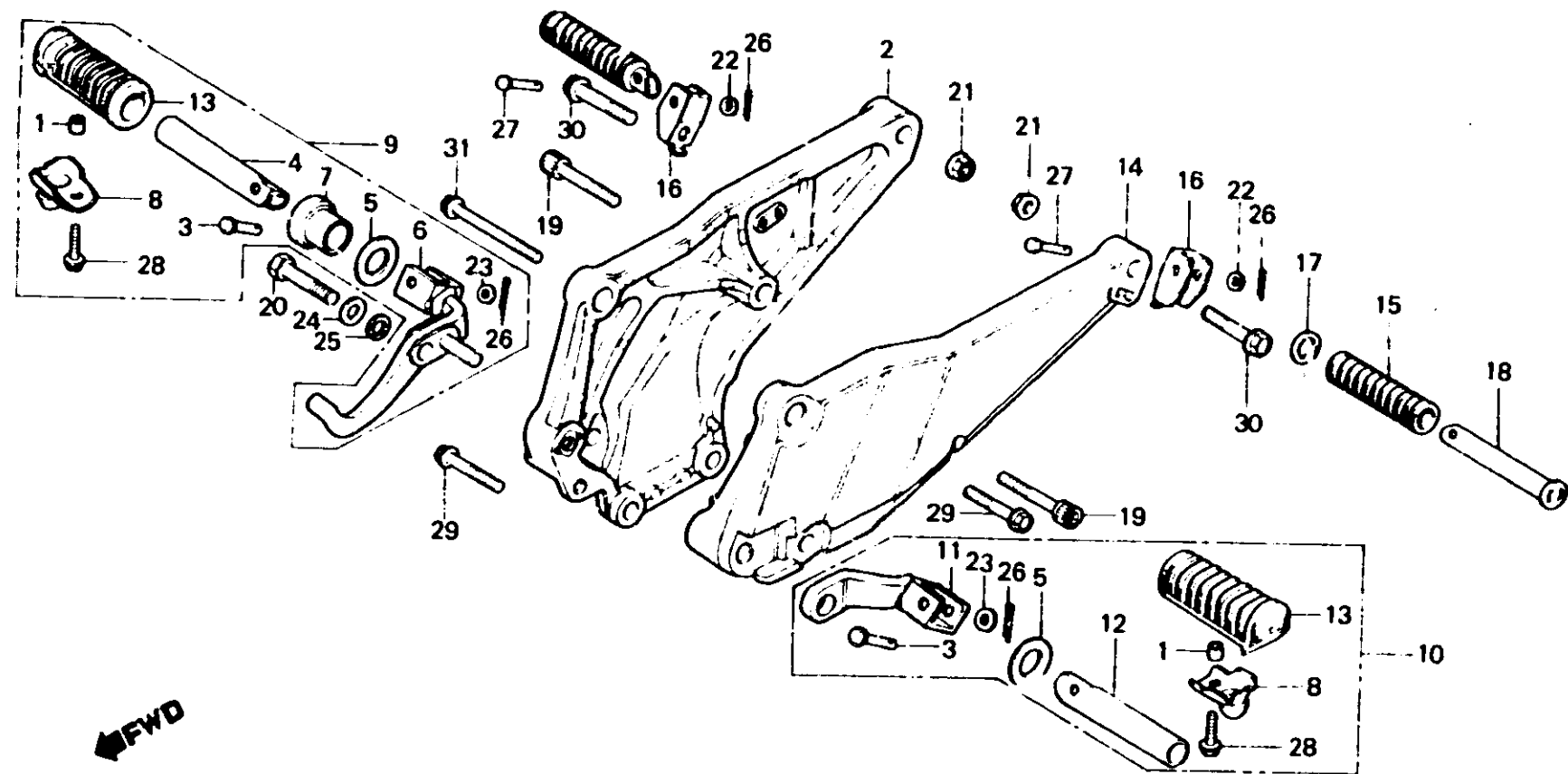
F-20

Step

Repose pieds

Tritt

Estribo



B443 26

Item d'entretien	T.D.R.	N° de réf.	N° de pièce	Description	N° de requis				N° de série	Code de zone
					250 NDC	400 Nc	250 NDC	400 No		
		15	50710-377-000	CAOUTCHOUC DE MARCHE-PIED SELLE AR.	2	2	2	2		
		16	50711-415-010	SUPPORT DE MARCHE-PIED SELLE AR.	2	2	2	2		
		17	50712-413-000	RONDELLE DE MARCHE-PIED SELLE AR.	2	2	2	2		
		18	50715-413-000	BARRE MARCHE-PIED SELLE AR.	2	2	2	2		
		19	90117-443-610	BOULON DE DOUILLE 8X45	2	2	2	2		
		20	92200-10045-0A	BOULON HEX., 10X45	1	1	1	1		
		21	94050-10000	ECROU DE BRIDE, 10MM	2	2	2	2		
		22	94101-06000	RONDELLE PLATE, 6MM	2	2	2	2		
		23	94101-08000	RONDELLE PLATE, 8MM	2	2	2	2		
		24	94101-10000	RONDELLE PLATE, 10MM	1	1	1	1		
		25	94111-10000	RONDELLE ELASTIQUE, 10MM	1	1	1	1		
		26	94201-16150	GOUPILLE FENDUE, 1.6X15	4	4	4	4		
		27	95015-82000	GOUPILLÉ B DE MARCHE-PIED SELLE AR.	2	2	2	2		
		28	95700-06018-08	BOULON DE BRIDE, 6X18	2	2	2	2		