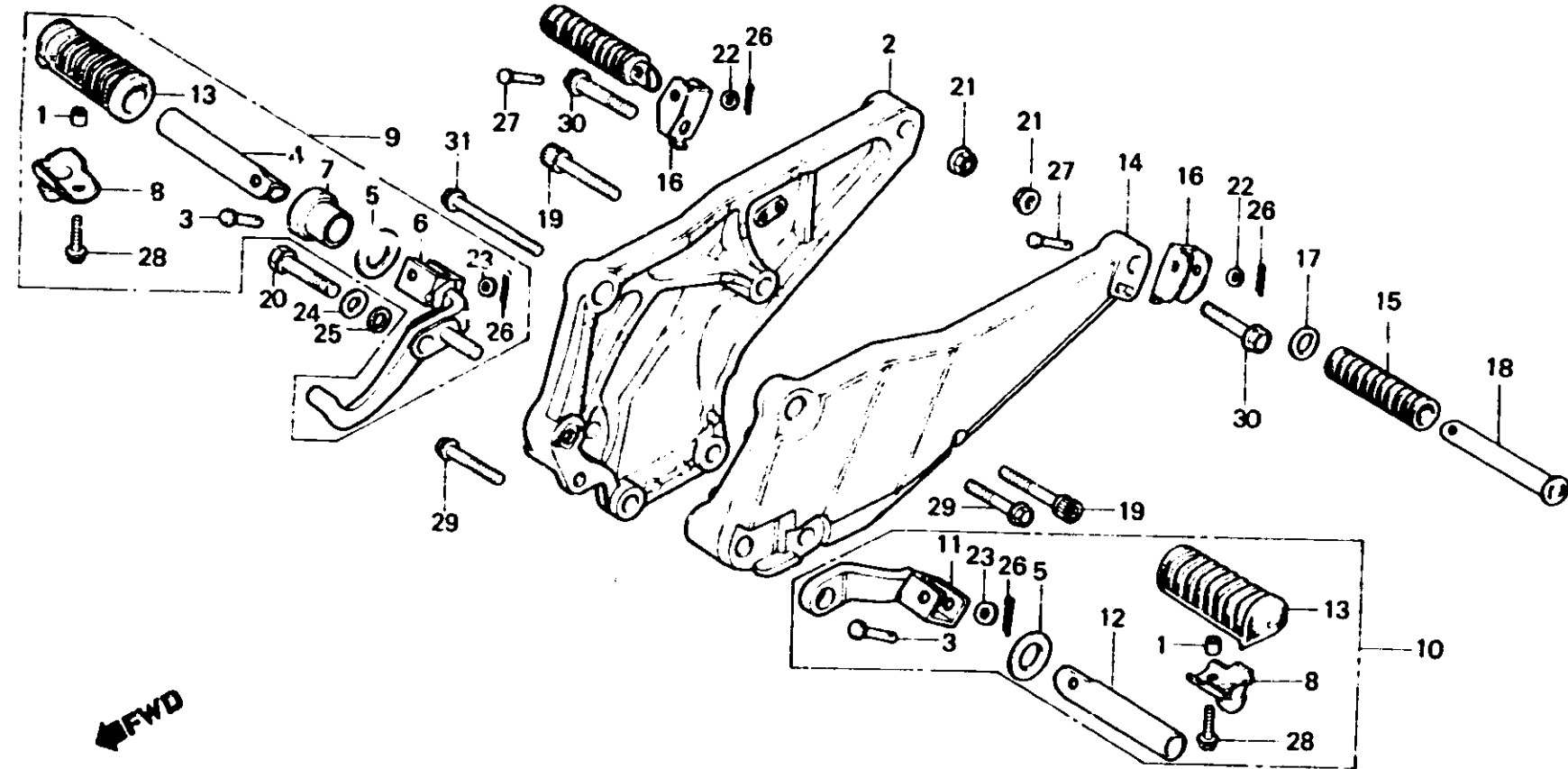


I 15

F-20

Step
Repose pieds
Tritt
Estribo



B443 - 26

Item d'entretien	T.D.R.	N° de réf.	N° de pièce	Description	N° de requis				N° de série	Code de zone
					250 NDC	400 Nc	250 NDo	400 No		
SUPPORT COMP. REPOSE PIED D. BARRE DE REPOSE PIEDS D. (PIECES RELATIVES Y COMPRISES) • BARRE DE REPOSE PIEDS G. (PIECES RELATIVES Y COMPRISES) • SUPPORT COMP. REPOSE PIED G. • BARRE MARCHE-PIED SELLE AR. (PIECES RELATIVES Y COMPRISES)	0.3 0.1	1	37243-323-000	COLLIER D'INSTALLATION DE COMPTEUR	2	2	2	2		
		2	50600-443-611	SUPPORT COMP. REPOSE PIED D.	1	1	1	1		
	3	50603-033-000	AXE DE JOINT DE REPOSE-PIEDS	2	2	2	2			
	4	50612-443-610	BARRE DE REPOSE PIEDS D.	1	1	1	1			
	5	50614-413-000	RONDELLE DE REPOSE-PIEDS PRINCIPAL	2	2	2	2			
	6	50615-443-700	BRAS COMP. REPOSE PIEDS D.	1	1	1	1			
	7	50616-443-610	ENTRETOISE DE BRAS DE REPOSE- PIEDS D.	1	1	1	1			
	8	50619-443-610	BUTEE DE CAOUTCHOUC DE REPOSE- PIEDS	2	2	2	2			
	9	50630-443-700	ENS. REPOSE PIEDS D.	1	1	1	1			
	10	50640-443-610	ENS. REPOSE PIEDS G.	1	1	1	1			
	11	50641-443-610	BRAS COMP. REPOSE PIEDS G.	1	1	1	1			
	12	50643-413-000	BARRE DE REPOSE PIEDS G.	1	1	1	1			
	13	50661-413-000	CAOUTCHOUC DE REPOSE-PIEDS	2	2	2	2			
	14	50700-443-611	SUPPORT COMP. REPOSE PIED G.	1	1	1	1			