

I 9

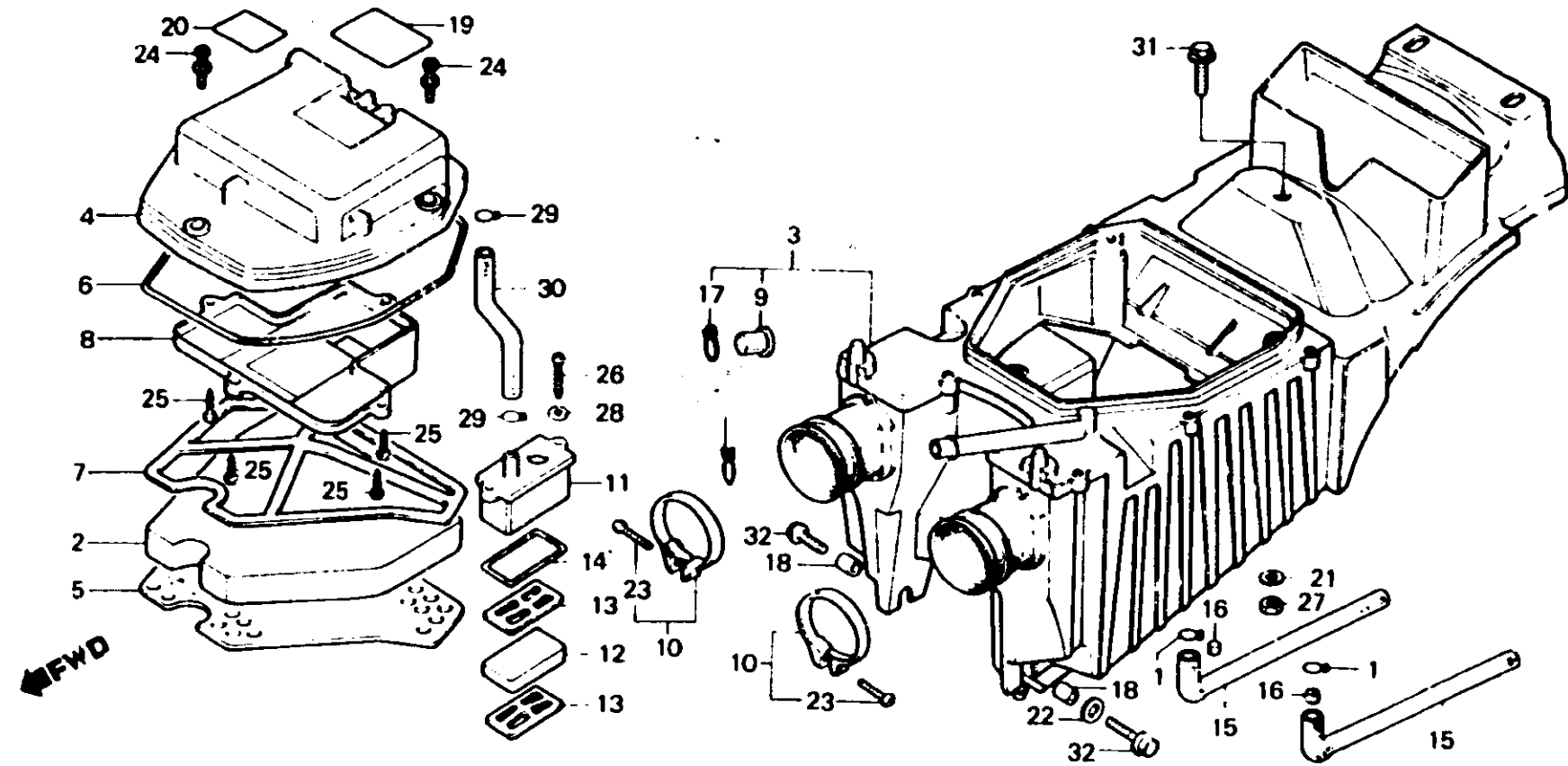
F-17

Air cleaner

Filtre à air

Luftfilter

Limpiador de aire



B443-23D

Item d'entretien	T.D.R.	N° de réf.	N° de pièce	Description	N° de requis				N° de série	Code de zone
					250 NDc	400 Nc	250 NDo	400 No		
			87512-447-860	ETIQUETTE D'AVERTISSEMENT ACCESSOIRE ET CHARGÉ (FRENCH)	1	1	1		F	
			87512-463-790	ETIQUETTE D'AVERTISSEMENT ACCESSOIRES ET CHARGE	1	1	1		1G,2G	
		21	90304-538-000	RONDELLE DE SUPPORT DE PARE-CHOC	1	1	1	1		
		22	90581-701-000	RONDELLE, 18MM	1	1	1	1		
		23	93500-04025-0A	VIS A TETE CYLINDRIQUE, 4X25	2	2	2	2		
		24	93891-05025-18	VIS A TETE A RONDELLE, 5X25	3	3	3	3		
		25	93901-32420	VIS AUTO-TARAUDEUSE, 3X16	4	4	4	4		
		26	93901-35420	VIS AUTO-TARAUDEUSE, 5X20	2		2		SW	
		27	94001-06000	ECROU HEX., 6MM	1	1	1	1		
		28	94101-05800	RONDELLE PLATE, 5MM	2		2		SW	
		29	95002-02130	PINCE B12.5 POUR TUBE	2		2	2	SW	
		30	95005-80160-20	TUBE, 8X160	1		1	2	SW	
						1		1		