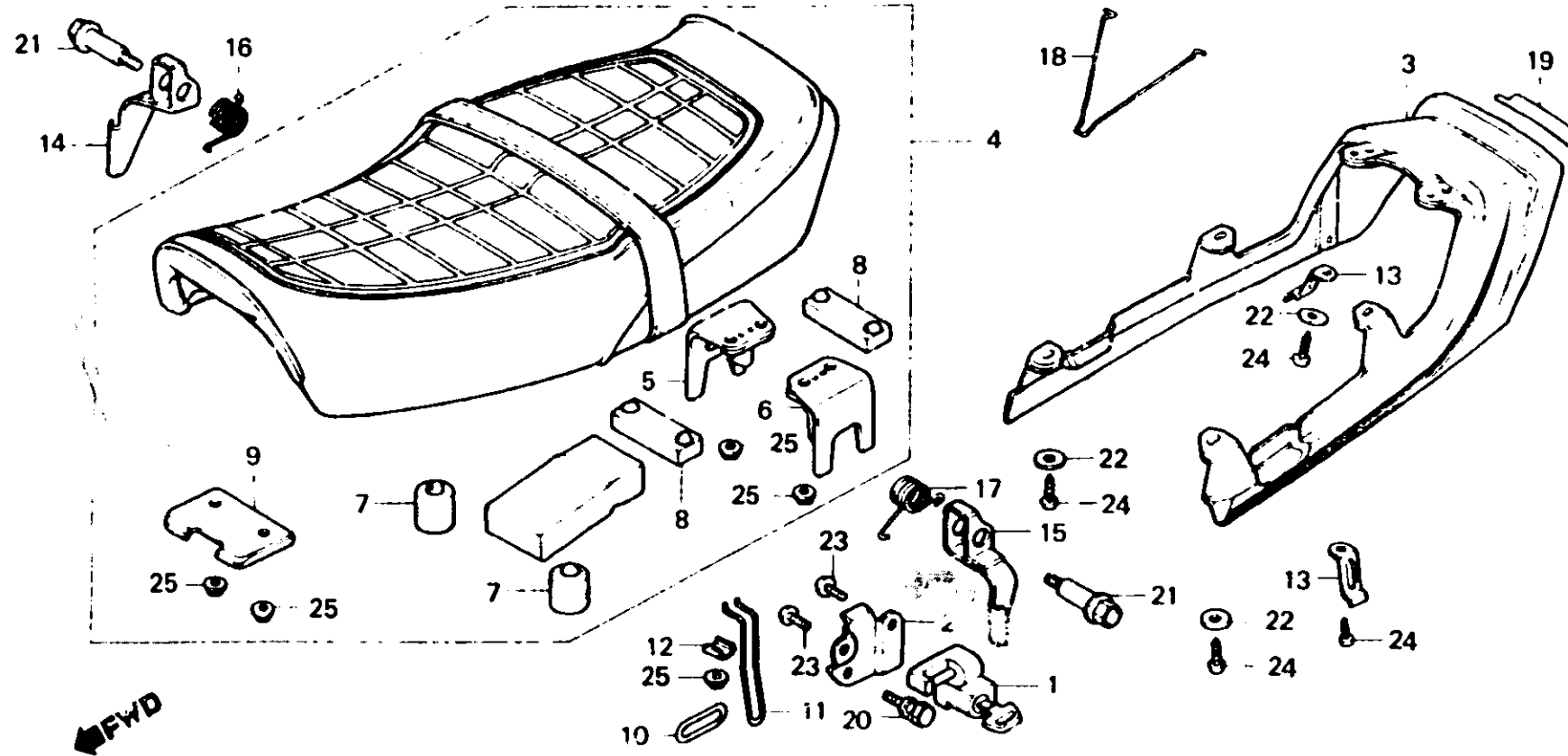


H 15

F-14

Seat
Siede
Sitz
Asiento



B443-91A

Item d'entretien	T.D.R.	N° de réf.	N° de pièce	Description	N° de requis				N° de série	Code de zone
					250 NDC	400 Nc	250 NDo	400 Nb		
		15	77222-413-000	LEVIER DE VERROU DE SIEGE D.	1	1	1	1		
		16	77225-413-000	RESSORT DE VERROU DE SIEGE D.	1	1	1	1		
		17	77226-413-000	RESSORT DE VERROU DE SIEGE G.	1	1	1	1		
		18	83501-413-750	AGRAFE DE LIVRE DE SERVICE	1	1	1	1		
		19	87110-443-690	ETIQUETTE D'AUVANT DE SIEGE	1	1	1	1		
		20	90105-413-000	BOULON SPECIAL, 8X16	1	1	1	1		
		21	90130-413-000	BOULON DE VERROU DE SIEGE	2	2	2	2		
		22	90557-538-000	RONDELLE PLATE, 5MM	4	4	4	4		
		23	93500-06010	VIS A TETE CYLINDRIQUE, 6X10	2	2	2	2		
		24	93901-25320	VIS AUTO-TARAUSEUSE, 5X16	6	6	6	6		
		25	94050-06080	ECHOU DE BRIDE, 6MM	8	8	3	8		