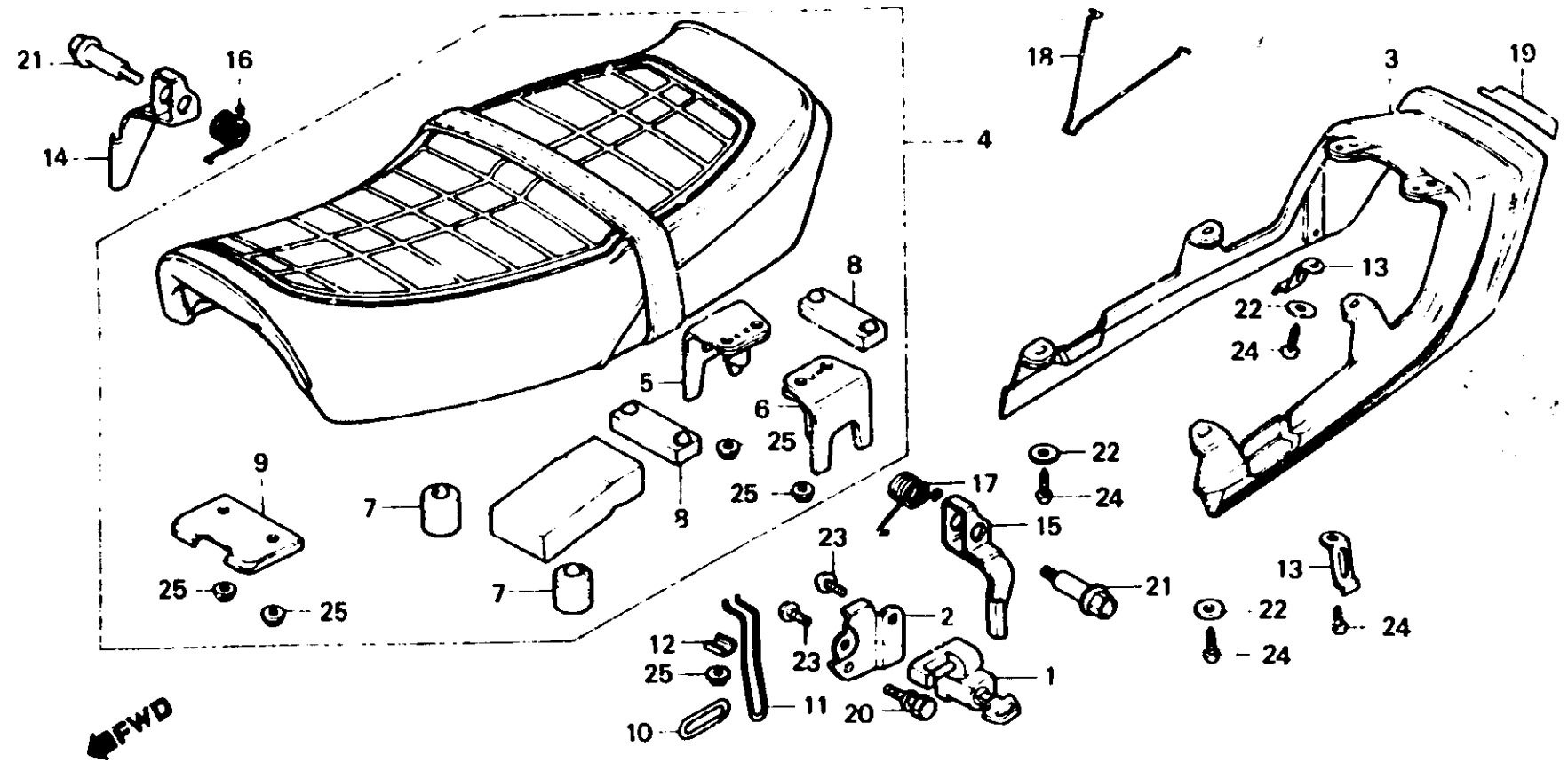


**H 14**

**F-14**

**Seat**  
**Siege**  
**Sitz**  
**Asiento**



B443-91A

Item d'entretien	T.D.R.	N° de réf.	N° de pièce	Description	N° de requis				N° de série	Code de zone
					250 NDC	400 Nc	250 NDo	400 No		
			772A1-443-800ZB	JEU DE AUVENT DE SIEGE			1	1		
				*NH-1-Z*						
			772A1-443-800ZC	JEU DE AUVENT DE SIEGE			1	1		
				*NH-111*						
		4	77200-413-940	ENS. SIEGE DOUBLE	1	1	1	1		
		5	77202-413-000	PLAQUE DE VERROU DE SIEGE D.	1	1	1	1		
		6	77203-413-000	PLAQUE DE VERROU DE SIEGE G.	1	1	1	1		
		7	77204-128-000	CAOUTCHOUC A DE COUSSIN DE	2	2	2	2		
		8	77205-288-000	CAOUTCHOUC B DE FIXATION DE	2	2	2	2		
		9	77206-443-610	APPUI AV. DE SIEGE	1	1	1	1		
		10	77211-413-000	ANNEAU DE VERROU DE SIEGE	1	1	1	1		
		11	77212-443-610	BRAS DE VERROU DE SIEGE	1	1	1	1		
		12	77213-413-000	RONDELLE DE VERROU DE SIEGE	1	1	1	1		
		13	77215-443-610	SUPPORT D'AUVENT DE SIEGE	2	2	2	2		BH,E,ED,F,H,ND,SW,1G,2G
		14	77221-413-000	LEVIER DE VERROU DE SIEGE G.	2	1	1	1		U