

H 5

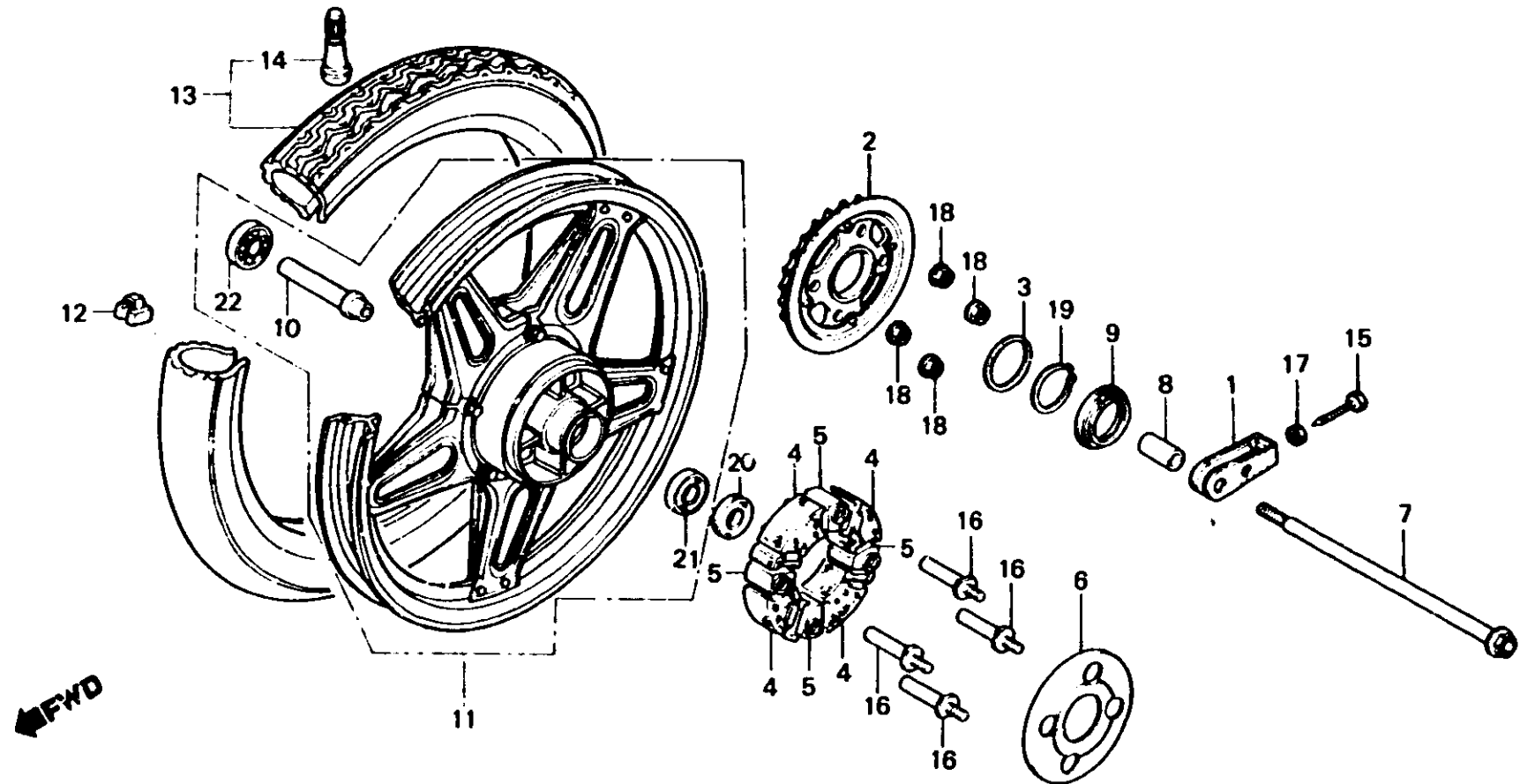
F-12

Rear wheel
(CB250NDc • CB400Nc)

Roue arrière
(CB250NDc • CB400Nc)

Hinterrad
(CB250NDc • CB400Nc)

Rueda trasera
(CB250NDc • CB400Nc)



B443-90

Item d'entretien	T.D.R.	N° de réf.	N° de pièce	Description	N° de requis				N° de série	Code de zone
					250 NDC	400 Nc	250 NDC	400 No		
PIGNON MENE COMP.	0.5	1	40543-443-760	REGULATEUR DE CHAINE DE	1	1				
• CAOUTCHOUC D'AMORTISSEUR DE ROUE AR.		2	41200-442-630	COMMANDE						
(L'ON APPLIQUE LE MEME F.R.T. MEME QUAND ON EFFECTUE L'ENTRETIEN SUR PLUS D'UNE PIECE.)		3	41200-443-630	PIGNON MENE COMP. (41T)	1					
		4	41204-413-780	PIGNON MENE COMP. (36T)		1				
		4	41241-413-781	RONDELLE, 80X65	1	1				
AXE DE ROUE AR.	0.4	5	41242-413-780	CAOUTCHOUC D'AMORTISSEUR DE ROUE AR.	4	4				
COLLIER D'ENTRETOISE D'AXE AR.	0.6			AR.	4	4				
• ROULEMENT A BILLES RADIAL, (AJOUTER 0,1 POUR CHAQUE.)	6303	6	41265-413-760	COUVERCLE D'AMORTISSEUR DE ROUE AR.	1	1				
ROUE COMP. AR.	1.2	7	42301-413-000	AXE DE ROUE AR.	1	1				
POIDS DE BALANCE	0.9	8	42311-413-000	COLLIER LATERAL DE ROUE AR.	1	1				
ENS. PNEU AR.	1.1	9	42604-413-780	CACHE-POUSSIERE LATERAL DE PIGNON	1	1				
		10	42624-413-000	COLLIER D'ENTRETOISE D'AXE AR.	1	1				
		11	42650-413-940	ROUE COMP. AR.	1					
			42650-443-630	ROUE COMP. AR.			1			
		12	42705-410-000	POIDS DE BALANCE (20G)	N	N				