

G 5

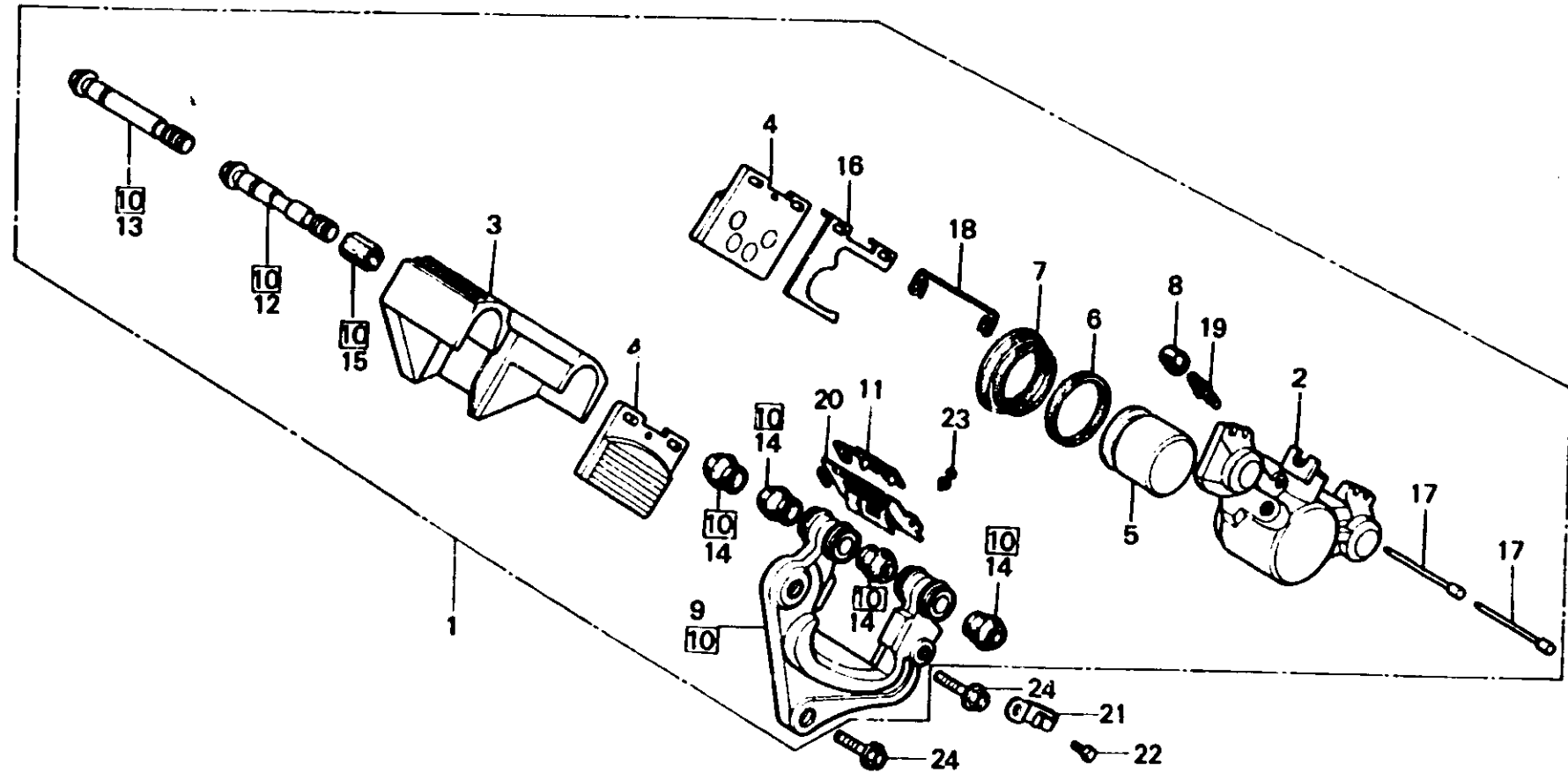
F-9

**Front brake caliper
(CB250NDc)**

**Etrier de frein avant
(CB250NDc)**

**Vorderradbremssattel
(CB250NDc)**

**Calibrador de freno delantero
(CB250NDc)**



8413-28B

Item d'entretien	T.D.R.	N° de réf.	N° de pièce	Description	N° de requis				N° de série	Code de zone
					250 NDc	400 Nc	250 NDo	400 No		
ENS. ETRIER AV. G.	0.3	1	45100-447-733	ENS. ETRIER AV. G.	1					BH,E,ED,F,ND,SW,1G,2G
ETRIER A	0.4		45100-447-734	ENS. ETRIER AV. G.	1					
PISTON		2	45101-413-751	ETRIER A	1					
(PIECES RELATIVES Y COMPRISES)		3	45102-413-751	ETRIER B	1					
SABOT COMP.	0.1	4	45105-MA5-871	SABOT COMP. (TOKIKO JB)	2					BH,E,ED,F,ND,SW,1G,2G
SUPPORT G.	0.2		45105-471-006	SABOT COMP. (TOKIKO ASK)	2					
		5	45107-413-003	PISTON	1					
		6	45108-300-003	JOINT DE PISTON (TOKIKO)	1					
		7	45109-413-003	SOUFFLET DE PISTON	1					
		8	45110-300-003	BOUCHON DE VIS DE PURGE	1					
		9	45110-413-752	SUPPORT G. (TOKIKO)	1					
		(10)	45115-413-750	JEU D'ARBRE D'ETRIER	1					
		11	45119-425-003	COUVERCLE D'INDICATEUR	1					
		12	45131-425-023	ARBRE B D'ETRIER	1					
		13	45132-413-751	ARBRE A D'ETRIER	1					
		14	45133-425-003	SOUFFLET D'ARBRE D'ETRIER	4					
		15	45134-425-013	CAOUTCHOUC DE BAGUE	1					
		16	45214-413-003	CALE	1					