

# F 14

## F-6

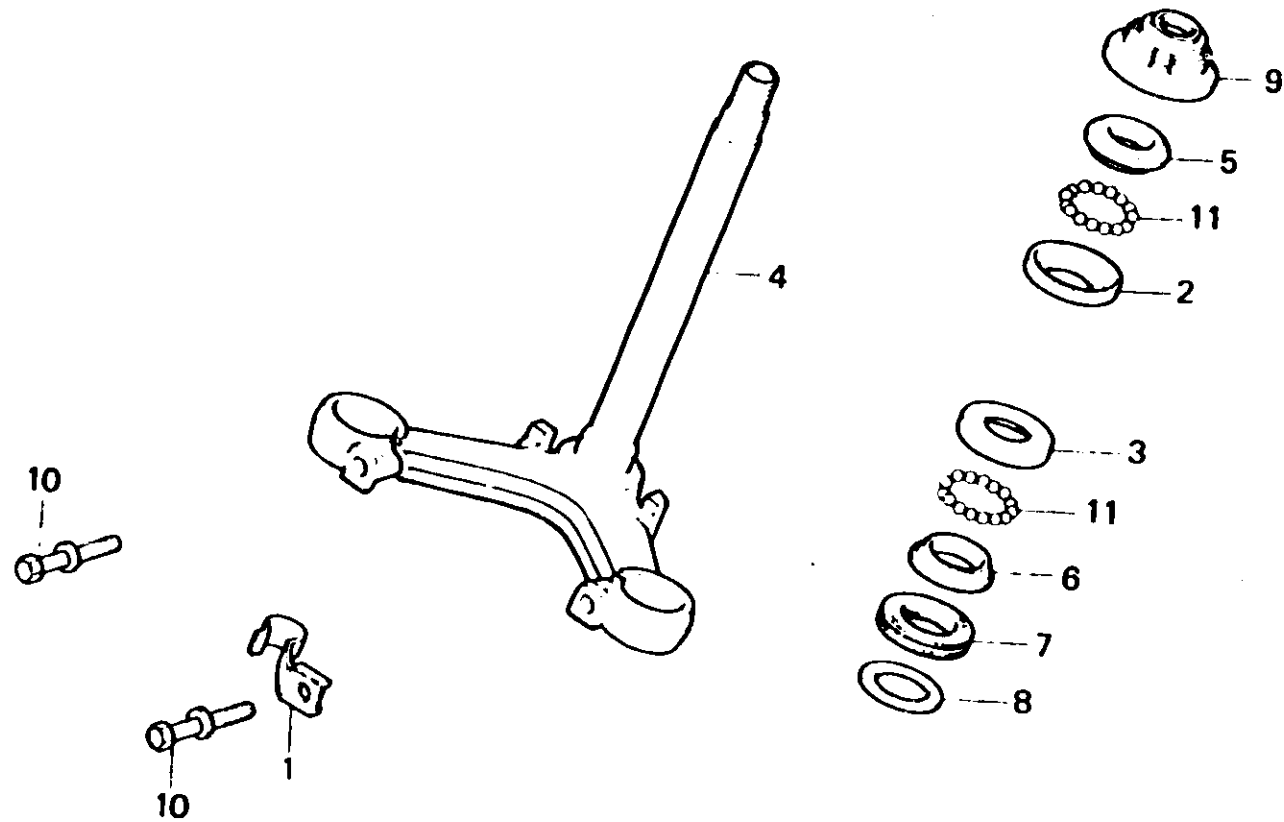
Steering stem

Tige de direction

Steuerkopfschaft

Varilla de dirección

FWO



8443 - 120

Item d'entretien	T.D.R.	N° de réf.	N° de pièce	Description	N° de requis				N° de série	Code de zone
					250 NDC	400 Nc	250 NDo	400 No		
BAGUE DE BILLE DIRECTION (L'O : APPLIQUE LE MEME F.R.T. MEME QUAND ON EFFECTUE L'ENTRETIEN SUR PLUS D'UNE PIECE.)	1.0	1	45418-413-000	AGRAFE B DE DURITE DE FREIN	1		1			
		2	50301-268-000	BAGUE DE BILLE SUPERIEURE	1	1	1	1		
		3	50302-268-000	BAGUE DE BILLE INFERIEURE	1	1	1	1		
• BAGUE DE CONE INFERIEURE		4	53200-443-760ZA	TIGE COMP. DIRECTION *NH-1*	1	1	1	1		
DIRECTION		5	53211-268-000	BAGUE DE CONE SUPERIEURE	1	1	1	1		
TIGE COMP. DIRECTION	1.1									
BAGUE DE CONE SUPERIEURE	0.5									
DIRECTION		6	53212-250-000	BAGUE DE CONE INFERIEURE	1	1	1	1		
• ECROU COMP. SUPERIEUR DE TETE		7	53214-250-000	CACHE-POUSSIÈRE DE TETE	1	1	1	1		
DIRECTION		8	53215-250-000	RONDELLE DE CACHE-POUSSIÈRE	1	1	1	1		
		9	53220-286-000	TETE DE DIRECTION ECROU COMP. SUPERIEUR DE TETE	1	1	1	1		
		10	93481-08040-00	DIRECTION RONDELLE A BOULON, 8X40	2	2	2	2		