

F 11

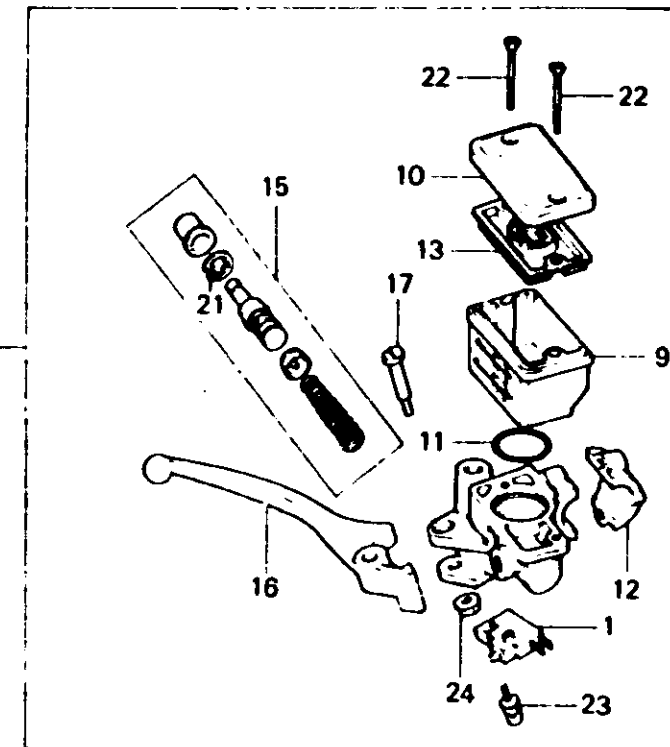
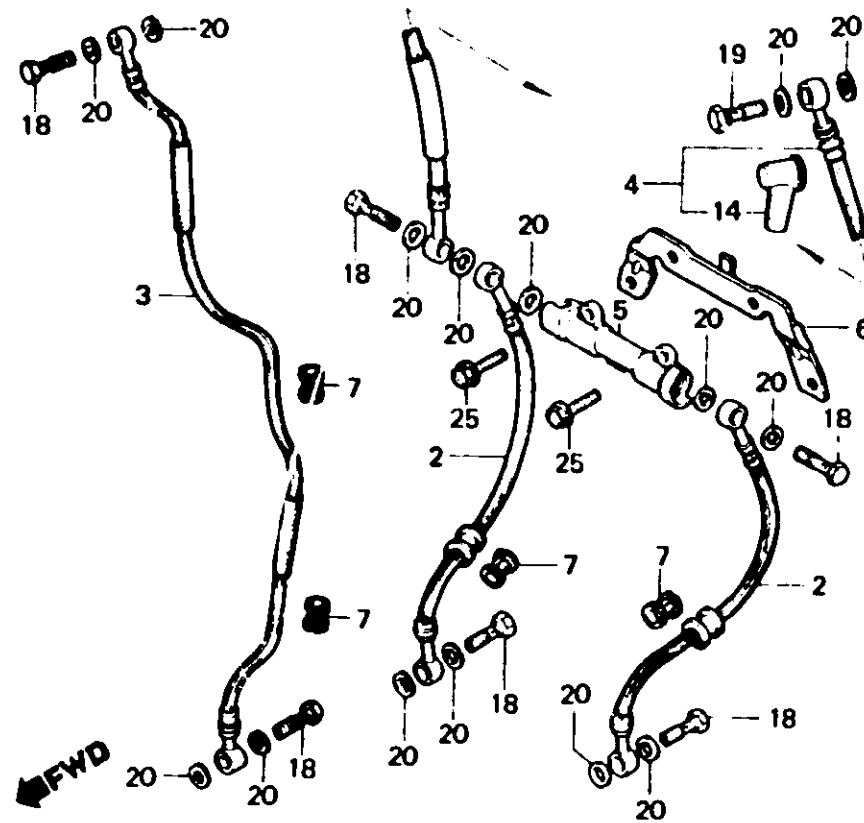
F-4

Front brake master cylinder

Maitre cylindre de frein avant

Vorderradbremse-Hauptzylinder

Cilindro maestro de freno delantero



B443-126

| Item d'entretien | T.O.R. | N° de réf. | N° de pièce | Description | N° de requis | | | | N° de série | Code de zone |
|------------------|--------|------------|--------------------------------|--|--------------|--------|---------|--------|-------------|--------------|
| | | | | | 250 NDC | 400 Nc | 250 NDo | 400 No | | |
| | | 15 | 45530-MA4-671 45530-MA5-671 | JEU DE MAITRE CYLINDRE JEU DE MAITRE CYLINDRE | 1 | | 1 | | | |
| | | 16 | 53175-MA5-671 | LEVIER COMP. GUIDON D. | 1 | 1 | 1 | 1 | | |
| | | 17 | 90114-MA5-671 | BOULON DE PIVOT DE LEVIER GUIDON D. | 1 | 1 | 1 | 1 | | |
| | | 18 | 90145-300-000 | BOULON D'HUILE | 2 | 4 | 2 | 4 | | |
| | | 19 | 90145-422-010 | BOULON D'HUILE | | 1 | | 1 | | |
| | | 20 | 90545-300-000 | RONDELLE DE BOULON D'HUILE | 4 | 11 | 4 | 11 | | |
| | | 21 | 90851-MA5-671 | CIRCLIP | 1 | 1 | 1 | 1 | | |
| | | 22 | 93600-04045-1G | VIS A TETE PLATE, 4X45 | 2 | 2 | 2 | 2 | | |
| | | 23 | 93893-04012-18 | VIS A TETE A RONDELLE, 4X12 | 1 | 1 | 1 | 1 | | |
| | | 24 | 54050-06000 | ECROU DE BRIDE, 6MM | 1 | 1 | 1 | 1 | | |
| | | 25 | 95700-06020-00 | BOULON DE BRIDE, 6X20 | | 2 | | 2 | | |
| | | 26 | 95700-06025-07 | BOULON DE BRIDE, 6X25 | 2 | 2 | 2 | 2 | | |