

E 10

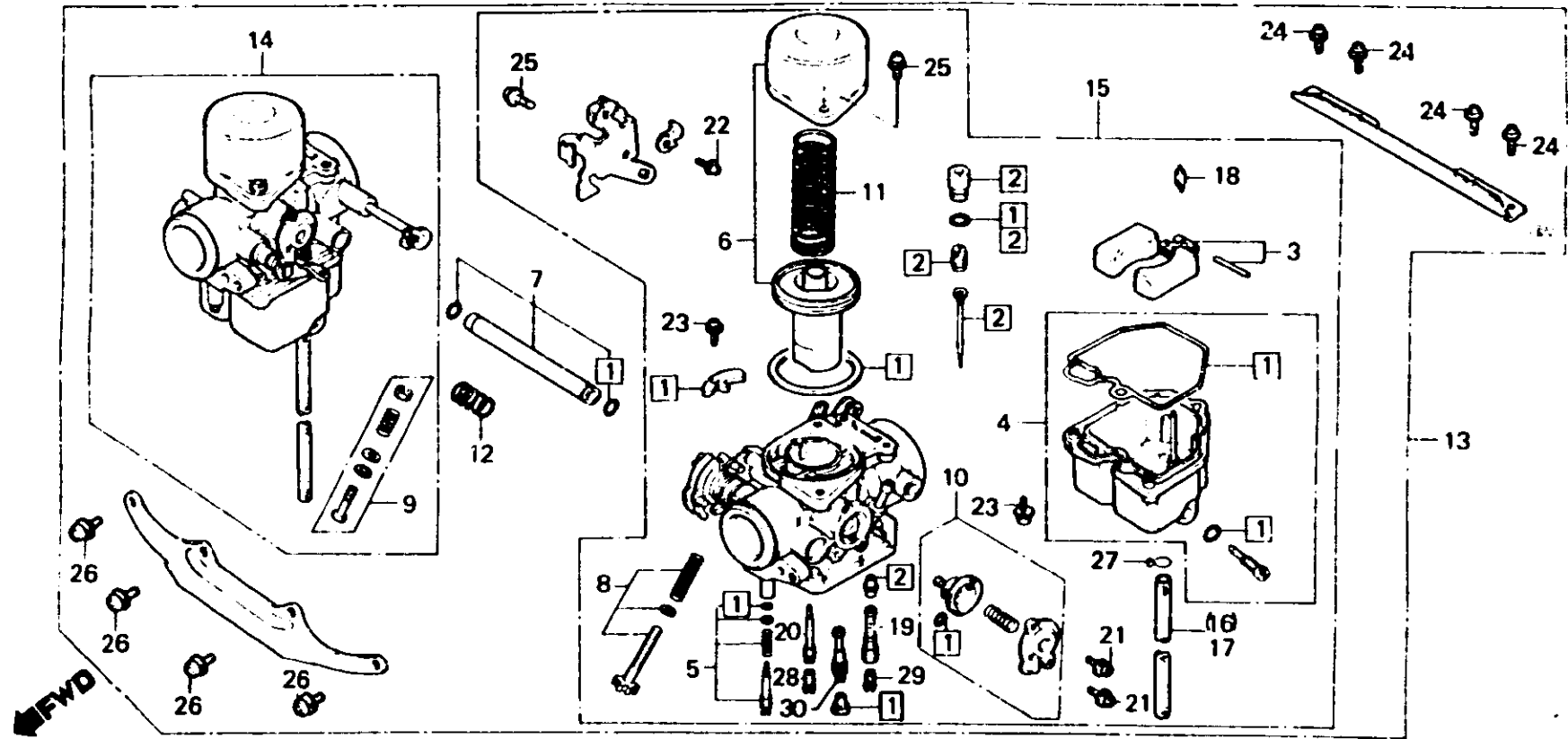
E-18

Carburetor

Carburateur

Vergaser

Carburador



B4.3-19A

Item d'entretien	T.D.R.	N° de réf.	N° de pièce	Description	N° de requie				N° de série	Code de zone
					250 NDC	400 Nc	250 NDo	400 No		
		12	16051-413-004	RESSORT DE BOBINE DE COMPRESSION	1	1	1	1		
		13	16100-442-703	ENS. CARBURATEUR	1		1			BH,E,ED,F,ND,SW,U,1G 2G
			16100-442-713	ENS. CARBURATEUR	1					
			16100-443-783	ENS. CARBURATEUR		1		1		
		14	16101-442-703	ENS. CARBURATEUR D.	1		1			BH,E,ED,F,ND,SW,U,1G 2G
			16101-442-713	ENS. CARBURATEUR D.	1					
			16101-443-783	ENS. CARBURATEUR D.		1		1		
		15	16102-442-703	ENS. CARBURATEUR G.	1		1			BH,E,ED,F,ND,SW,U,1G 2G
			16102-442-713	ENS. CARBURATEUR G.	1					
			16102-443-783	ENS. CARBURATEUR G.		1		1		
		16	16143-413-751	TUYAU D'ESSENCE	1	1	1	1		
		17	16144-413-751	TUYAU DE TROP-PLEIN	1	1	1	1		
		18	16155-413-751	SOUPAPE COMP. FLOTTEUR	2	2	2	2		
		19	16165-414-811	SUPPORT DE GICLÉUR D'AIGUILLES	2		2			
			16165-449-771	SUPPORT DE GICLÉUR D'AIGUILLES		2		2		
		20	16166-442-601	GICLÉUR PRINCIPAL	2		2			
			16166-443-701	GICLÉUR PRINCIPAL		2		2		
		21	93892-04008-00	VIS A TETE A RONDELLE, 4X8	4		4			