

E 6

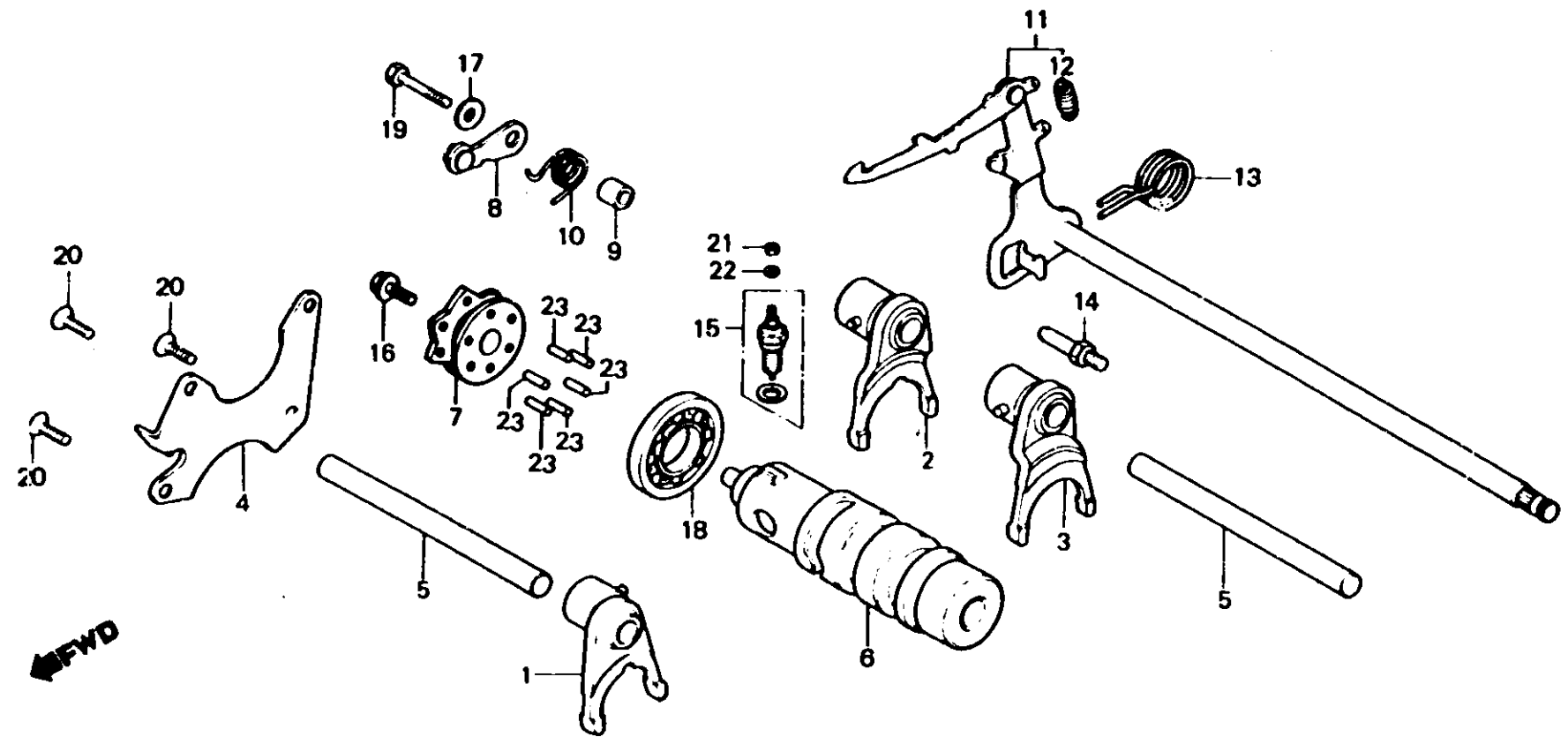
E-17

Gearshift drum • Gearshift arm

Tambour de changement de vitesse •
Bras de changement de vitesse

Gangschaltwalze • Gangschaltarm

Tambor de cambio • Brazo de cambio



B443-116

Item d'entretien	T.D.R.	N° de réf.	N° de pièce	Description	N° de requis				N° de série	Code de zone
					250 NDc	400 Nc	250 NDo	400 No		
FOURCHETTE DE CHANGEMENT TROISIEME D'ARBRE PRINCIPAL (PIECES RELATIVES Y COMPRISES) • TAMBOUR DE CHANGEMENT DE VITESSE PLAQUE COMP. CAMES (PIECES RELATIVES Y COMPRISES) • BUTEE COMP. TAMBOUR DE CHANGEMENT DE VITESSE (PIECES RELATIVES Y COMPRISES) BRAS COMP. CHANGEMENT DE VITESSE ENS. CONTACTEUR POINT MORT	4.5	1	24220-443-000	FOURCHETTE DE CHANGEMENT TROISIEME D'ARBRE PRINCIPAL	1	1	1	1		
		2	24221-443-010	FOURCHETTE DE CHANGEMENT CINQUIEME D'ARBRE DE RENVOI	1	1	1	1		
	3	24222-443-010	FOURCHETTE DE CHANGEMENT PRINCIPAL D'ARBRE DE RENVOI	1	1	1	1			
	4	24231-443-000	PLAQUE DE BUTEE DE TAMBOUR CHANGEMENT	1	1	1	1			
	5	24241-MCO-000	ARBRE DE GUIDE DE CHANGEMENT VITESSE	2	2	2	2			
	6	24301-413-310	TAMBOUR DE CHANGEMENT DE VITESSE	1	1					
		24301-443-320	TAMBOUR DE CHANGEMENT DE VITESSE			1	1			
	7	24302-MCO-300	PLAQUE COMP. CAMES	1	1	1	1			
	8	24430-413-000	BUTEE COMP. TAMBOUR DE CHANGEMENT DE VITESSE	1	1	1	1			
9	24432-413-000	COLLIER DE BUTEE DE TAMBOUR CHANGEMENT	1	1	1	1				