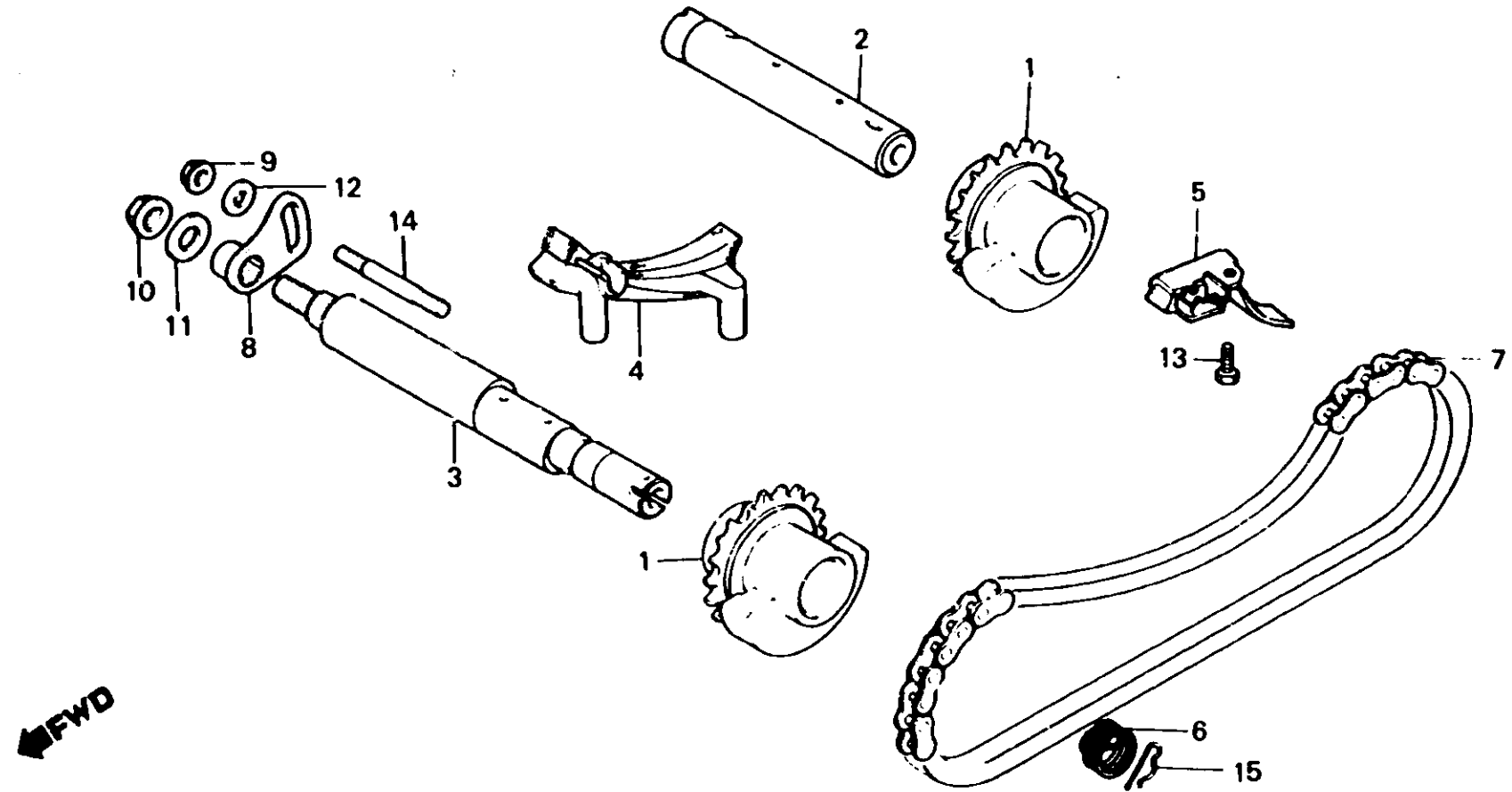


**E 2**

**E-15**

Balancer  
 Balancier  
 Ausgleicher  
 Balancador



BMCO-12A

Item d'entretien	T.D.R.	N° de réf.	N° de pièce	Description	N° de requis				N° de série	Code de zone
					250 NDc	400 Nc	250 NDo	400 No		
		14	92700-08035	GOUJON, 8X35	1	1	1	1		
		15	94251-16000	GOUPILLE DE BLOCAGE, 16MM	1	1	1	1		