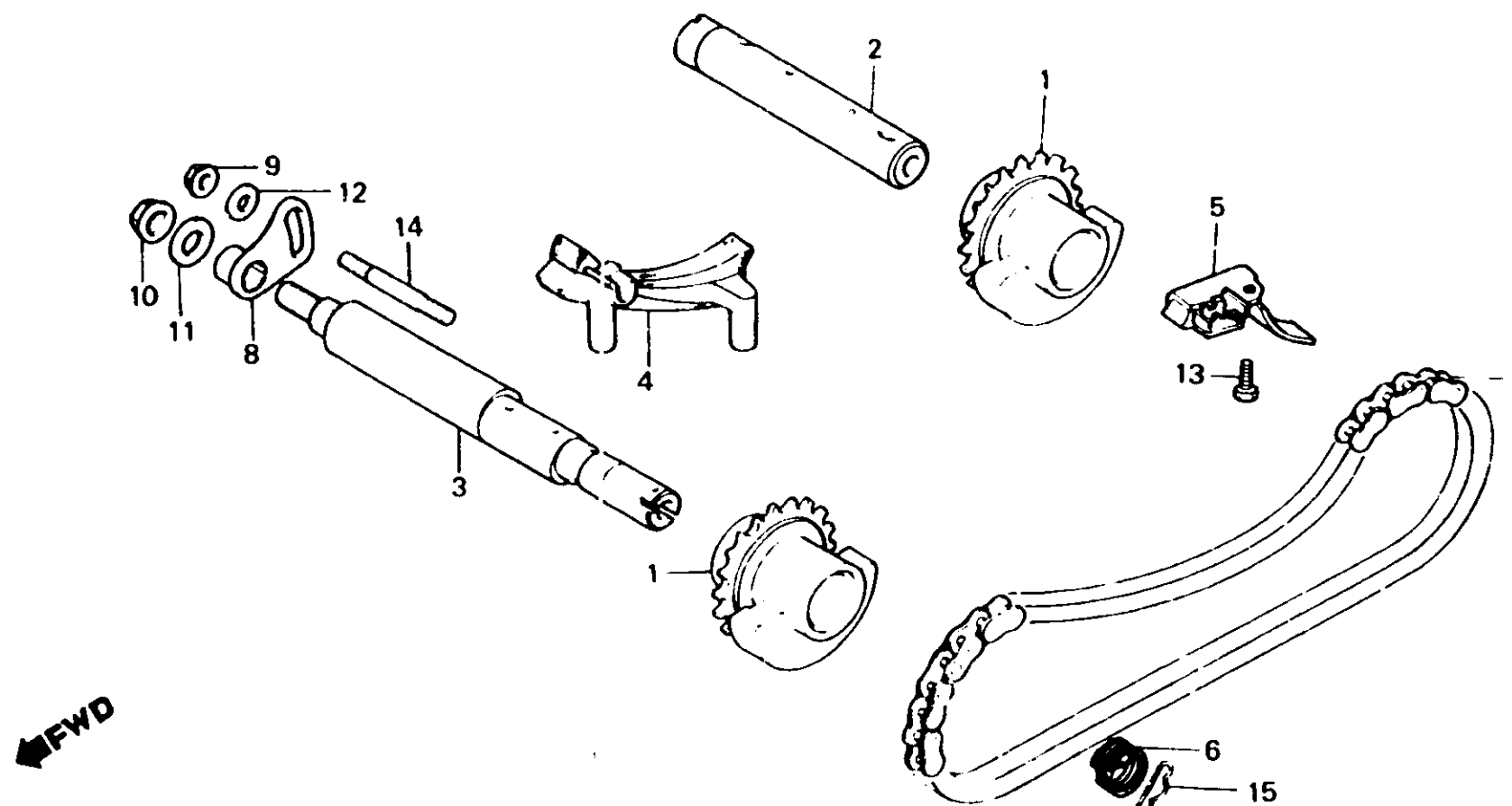


E 1

E-15

Balancer
Balancier
Ausgleicher
Balancador



BMCO 12A

Item d'entretien	T.D.R.	N° de réf.	N° de pièce	Description	N° de requis				N° de série	Code de zone	
					250 NDC	400 Nc	250 NDo	400 No			
BALANCIER COMP. (COTE ARBRE DE BABALANCIER AV.4,5) (PIECES AUTRES QUE CELLES SPECIFIEES PLUS HAUT.)	*4.3	1	13410-413-020	BALANCIER COMP.		2		2			
			2	13410-414-020	BALANCIER COMP.	2		2			
			3	13411-413-010	ARBRE DE BALANCIER AR.	1	1	1	1		
			4	13412-413-000	ARBRE COMP. DE BALANCIER AV.	1	1	1	1		
• ARBRE DE BALANCIER AR. ARBRE COMP. DE BALANCIER AV. (PIECES RELATIVES Y COMPRISES) • CHAINE DE BALANCIER	*4.5	4	13430-413-000	CLISSIERE A DE CHAINE	1	1	1	1			
			5	13431-447-950	PLAQUE D'E GARDE DE CHAINE	1	1	1	1		
			6	13432-413-010	RESSORT DE RAPPEL D'ARBRE	1	1	1	1		
			7	13440-413-033	CHAINE DE BALANCIER	1	1	1	1		
			8	13615-412-000	PLAQUE DE BUTEE D'ARBRE	1	1	1	1		
			9	90115-659-003	ECROU D'AUTO-BLOCANT, 8MM	1	1	1	1		
			10	90212-671-005	ECROU D'AUTO-BLOCANT, 10MM	1	1	1	1		
			11	90422-567-000	RONDELLE A SPECIALE, 10MM	1	1	1	1		
			12	90529-045-000	RONDELLE A LANGUETTE, 8MM	1	1	1	1		
			13	92000-08016-0A	BOULON HEX., 8X16	1	1	1	1		