

D 13

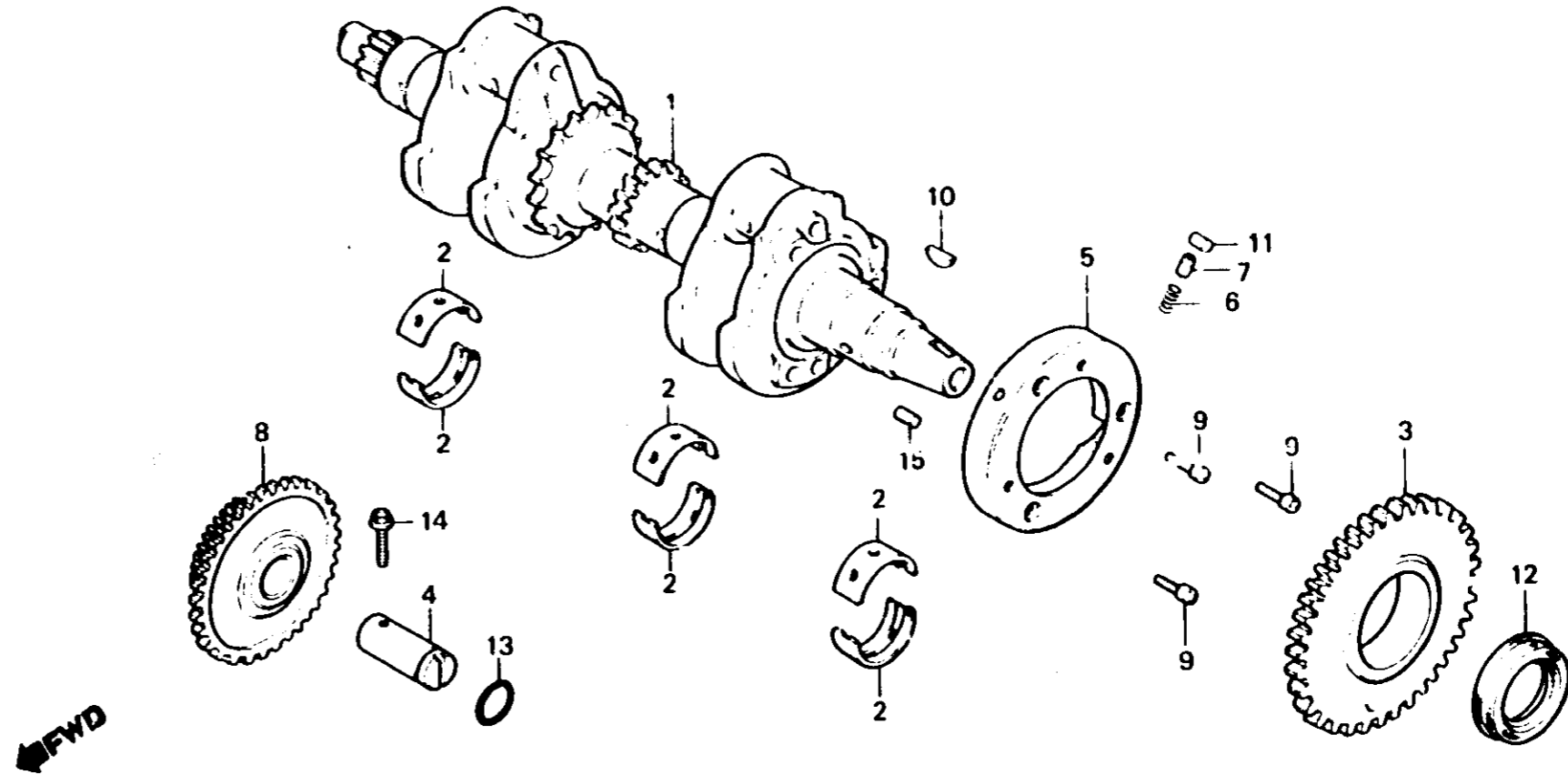
E-14

Crankshaft

Vilebrequin

Kurbelwelle

Cigüeñal



B413-82

Item d'entretien	T.D.R.	N° de réf.	N° de pièce	Description	N° de requis				N° de série	Code de zone
					250 NDC	400 Nc	250 NDo	400 Nd		
VILEBREQUIN	*7.4	1	13300-413-783	VILEBREQUIN		1				
COUSSINET DE VILEBREQUIN	*6.7		13300-414-020	VILEBREQUIN	1		1			
(L'ON APPLIQUE LE MEME F.R.T. MEME QUAND ON EFFECTUE L'ENTRETIEN SUR PLUS D'UNE PIECE.)		2	13300-413-784	VILEBREQUIN						
PIGNON MENE COMP. DEMARRAGE	*6.8		13314-413-003	COUSSINET A DE VILEBREQUIN (BLEU)		6		6		
CHAPEAU DE RESSORT DE ROULEAU EMBRAYAGE DE DEMARRAGE (PIECES RELATIVES Y COMPRISES) (L'ON APPLIQUE LE MEME F.R.T. MEME QUAND ON EFFECTUE L'ENTRETIEN SUR PLUS D'UNE PIECE.)			13314-413-004	COUSSINET A DE VILEBREQUIN (BLEU)		6		6		
VC LANT D'EMBRAYAGE DE DEMARRAGE	*6.9		13315-413-003	COUSSINET B DE VILEBREQUIN (NOIR)		6		6		
PIGNON FOU COMP. DEMARRAGE	*4.0		13315-413-004	COUSSINET B DE VILEBREQUIN (NOIR)		6		6		
			13316-413-003	COUSSINET C DE VILEBREQUIN (BRUN)		6		6		
			13316-413-004	COUSSINET C DE VILEBREQUIN (BRUN)		6		6		
			13317-413-003	COUSSINET D DE VILEBREQUIN (VERT)		6		6		
			13317-413-004	COUSSINET D DE VILEBREQUIN (VERT)		6		6		
			13318-413-003	COUSSINET E DE VILEBREQUIN (JAUNE)		6		6		

Table de sélection pour palier de vilebrequin
(Jeu d'huile 20 ~ 45 µm)

Diamètre du Vilebrequin 30 φ		Diamètre du carter		
		33 φ	36 φ	38 φ
Diamètre du carter	33 φ	0	-0,008	-0,016
	38 φ	-0,008	-0,016	-0,024
C	+0,025 +0,008	C Brun	B Noir	A Bleu
B	+0,018 +0,008	D Vert	C Brun	B Noir
A	+0,008 0	E Jaune	D Vert	C Brun