

D 10

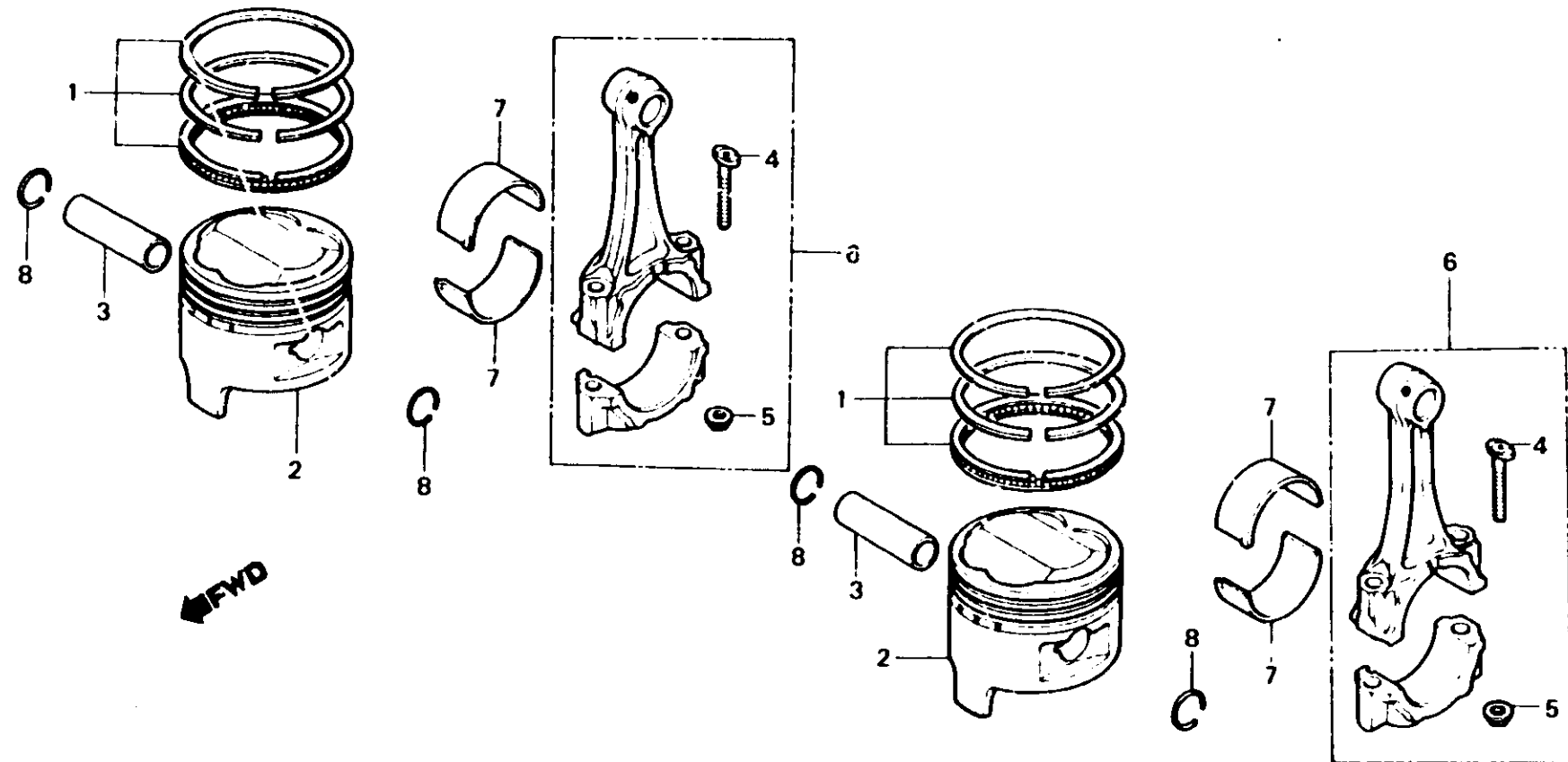
E-13

Piston • Connecting rod

Piston • Bielle

Kolben • Pleuelstange

Pistón • Biela



B413-13

Item d'entretien	T.D.R.	N° de réf.	N° de pièce	Description	N° de requis				N° de série	Code de zone
					250 NDC	400 Nc	250 NDo	400 No		
			13011-413-023	JEU DE BAGUE DE PISTON (STD.) (NIPPON)	2		2			
			13011-413-025	JEU DE BAGUE DE PISTON (STD.) (TEIKOKU)	2		2			
			13021-413-023	JEU DE BAGUE DE PISTON (0.25) (NIPPON)	(2)		(2)			
			13021-413-025	JEU DE BAGUE DE PISTON (0.25) (TEIKOKU)	(2)		(2)			
			13031-413-023	JEU DE BAGUE DE PISTON (0.25) (NIPPON)	(2)		(2)			
			13031-413-025	JEU DE BAGUE DE PISTON (0.50) (TEIKOKU)	(2)		(2)			
			13041-413-023	JEU DE BAGUE DE PISTON (0.75) (NIPPON)	(2)		(2)			
			13041-413-025	JEU DE BAGUE DE PISTON (0.75) (TEIKOKU)	(2)		(2)			
			13051-413-023	JEU DE BAGUE DE PISTON (1.00) (NIPPON)	(2)		(2)			
			13051-413-025	JEU DE BAGUE DE PISTON (1.00) (TEIKOKU)	(2)		(2)			
		2	13101-442-004	PISTON (STD. ART)	2		2			