

D 6

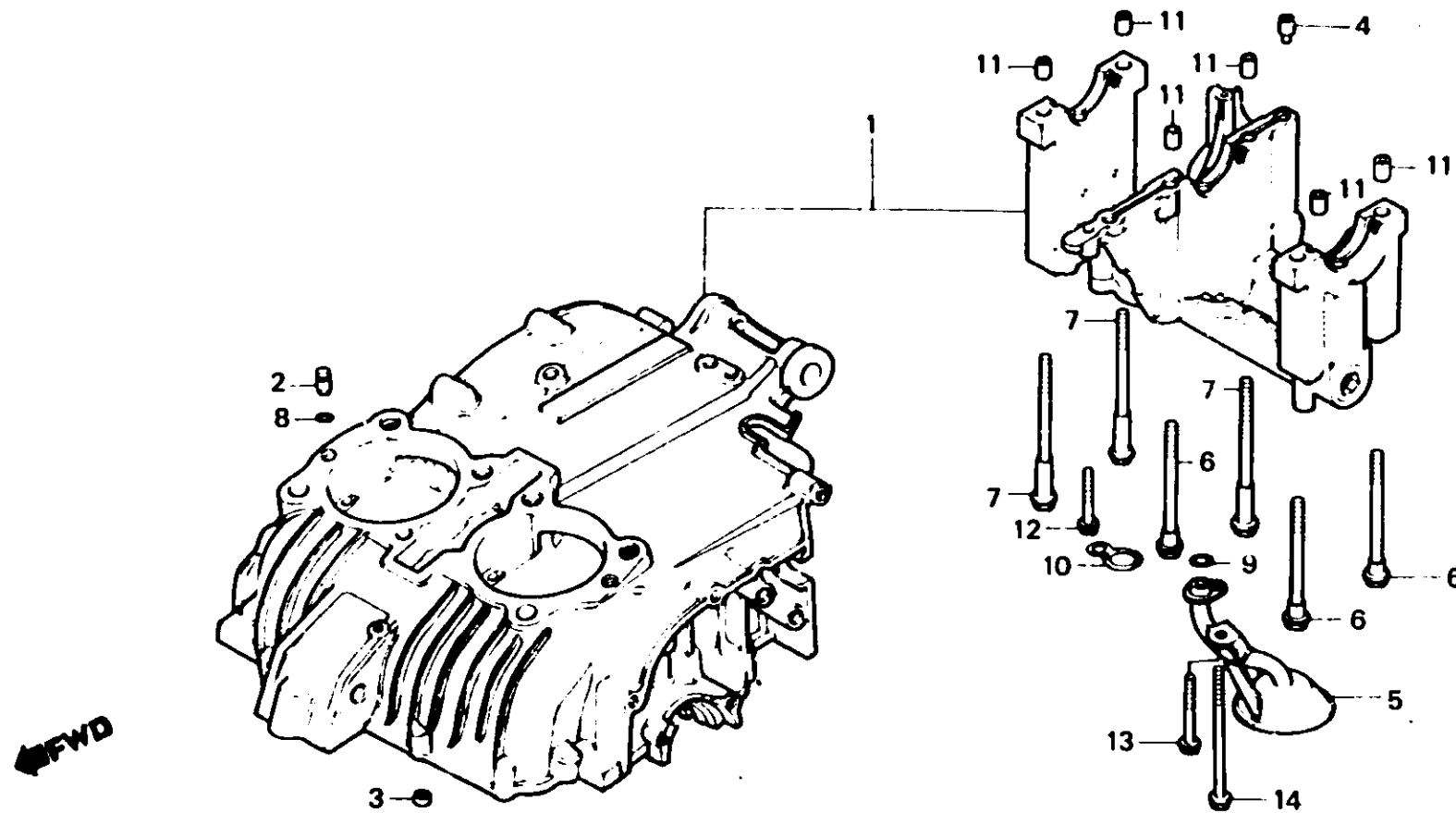
E-11

Crankcase set

Jeu de carter moteur

Kurbelgehäusesatz

Juego de cárter de motor



BMCO-10A

Item d'entretien	T.D.R.	N° de réf.	N° de pièce	Description	N° de requis				N° de série	Code de zone
					250 NDc	400 Nc	250 NDo	400 No		
JEU DE CARTER MOTEUR	*7.1	1	11000-K80-710	JEU DE CARTER MOTEUR	1		1			
FILTRE A CREPINE COMP. D'HUILE	*4.0		11000-447-950	JEU DE CARTER MOTEUR		1		1		
		2	11148-447-000	BOUCHON D'HUILE	1	1	1	1		
		3	11901-413-000	ORIFICE, 2MM	1	1	1	1		
		4	12902-413-000	ORIFICE DE COMMANDE D'HUILE	1	1	1	1		
		5	15141-413-010	FILTRE A CREPINE COMP. D'HUILE	1	1	1	1		
		6	90002-611-000	BOULON DE CHAPEAU DE PALIER	3	3	3	3		
		7	90009-413-005	BOULON DE BRIDE, 10X122	3	3	3	3		
		8	91301-MC0-000	JOINT TORIQUE, 3.6X1.4	1	1	1	1		
		9	91302-377-000	JOINT TORIQUE, 15X2.5	1	1	1	1		
		10	91307-413-005	JOINT TORIQUE, 24-15	1	1	1	1		
		11	94301-12200	GOUJON D'ASSEMBLAGE A, 12X20	6	6	6	6		
		12	95700-06032-00	BOULON DE BRIDE, 6X32	1	1	1	1		
		13	95700-06045-00	BOULON DE BRIDE, 6X45	1	1	1	1		
		14	95700-06115-00	BOULON DE BRIDE, 6X115	1	1	1	1		