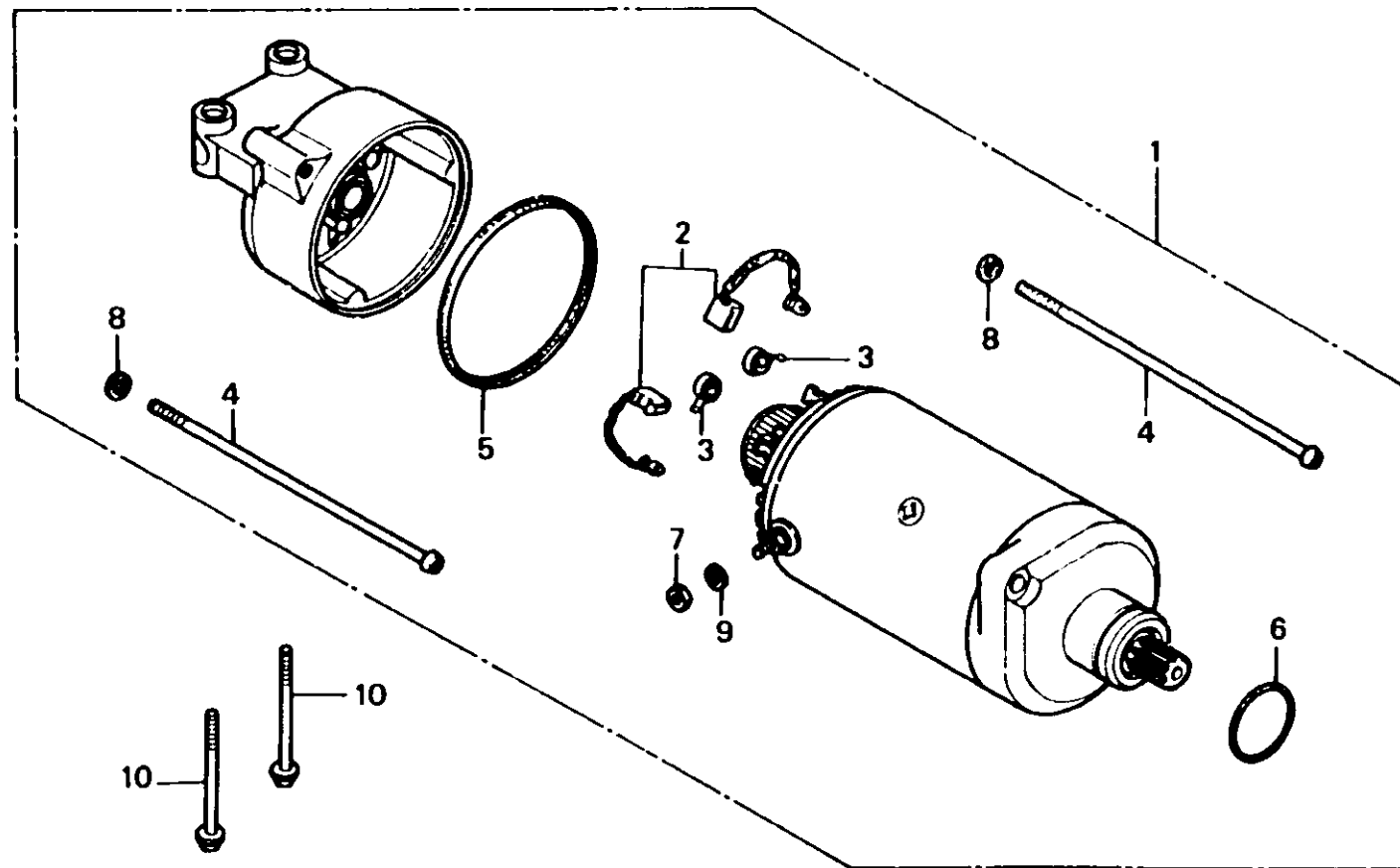


D 5

E-10

Starting motor
 Moteur démarrage
 Anlassermotor
 Motor de arranque



B413 10

Item d'entretien	T.D.R.	N° de réf.	N° de pièce	Description	N° de requis				N° de série	Code de zone
					250 NDc	400 Nc	250 NDc	400 Nd		
ENS. MOTEUR DE DEMARRAGE	0.2	1	31200-413-780	ENS. MOTEUR DE DEMARRAGE	1	1	1	1		
JEU DE BALAI DE CHARBON	0.4	2	31201-230-174	JEU DE BALAI DE CHARBON	1	1	1	1		
		3	31204-225-154	RESSORT, BALAIS-CHARBON (MITSUBA)	2	2	2	2		
		4	31205-413-780	BOULON DE COUVERCLE DE MOTEUR (MITSUBA) DEMARRAGE	2	2	2	2		
		5	31206-402-008	JOINT TORIQUE, 60X1.4	1	1	1	1		
		6	91309-300-000	JOINT TORIQUE, 24.4X3.1	1	1	1	1		
		7	94002-06000	ECROU HEX., 6MM	1	1	1	1		
		8	94111-05000	RONDELLE ELASTIQUE, 5MM	2	2	2	2		
		9	94111-06000	RONDELLE ELASTIQUE, 6MM	1	1	1	1		
		10	95700-06060-00	BOULON DE BRIDE, 8X80	2	2	2	2		