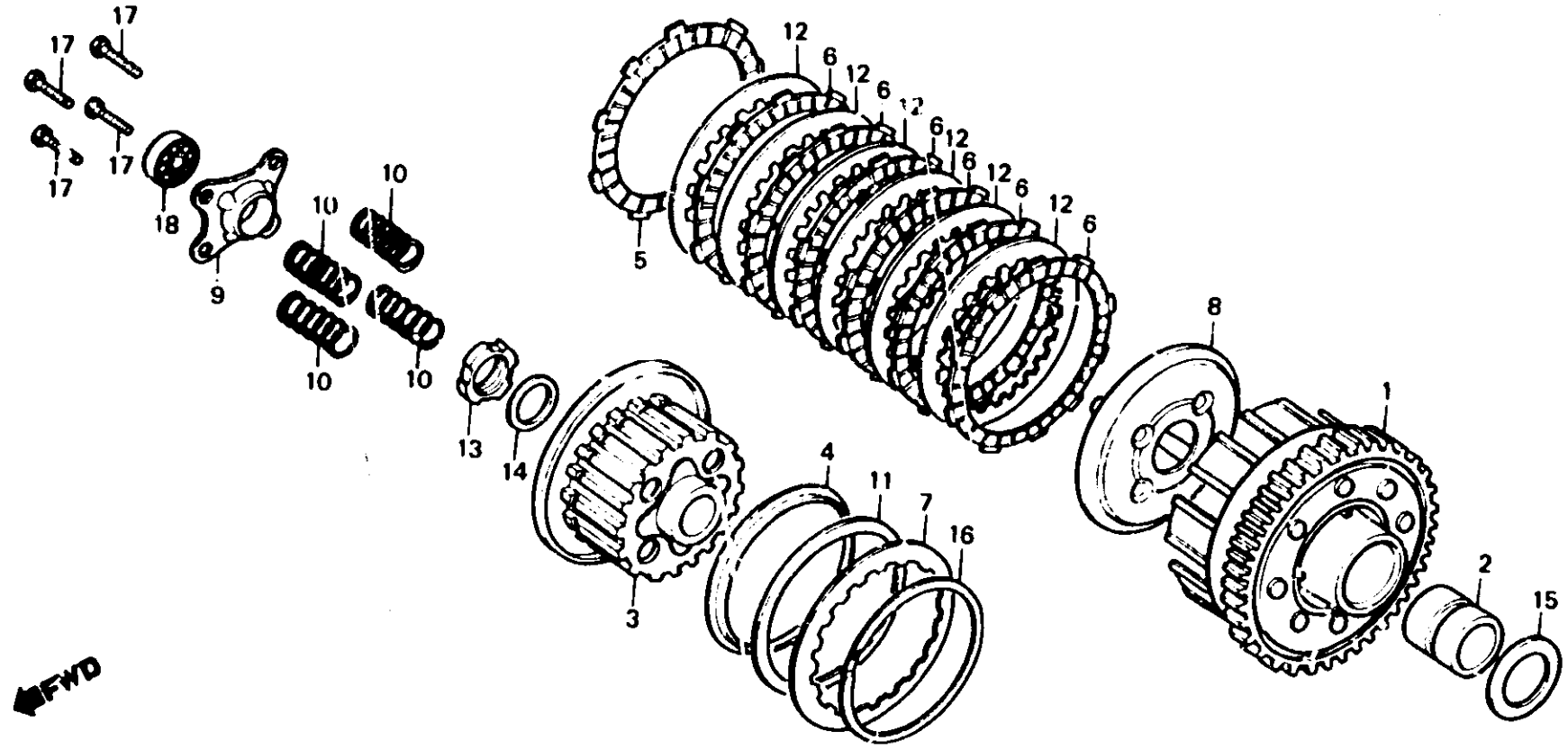


D 2

E-8

Clutch
Embrayage
Kupplung
Embrague



B413 8

Item d'entretien	T.D.R.	N° de réf.	N° de pièce	Description	N° de requis				N° de série	Code de zone
					250 NDC	400 Nc	250 NDo	400 No		
		17	92023-06025	BOULON HEX., 6X25	4	4	4	4		
		18	98100-60000	ROULEMENT A BILLES RADIAL.	1	1	1	1		
				6000						